

Wasseralarm

HY-Alarm

Direkter, lauter, akustischer Alarm, mit 230V Steckdosenanschluss

Beschreibung

Der Wassermelder für die Steckdose wird ohne weitere Konfiguration oder Installation dort platziert, wo das Risiko von Wasseraus- oder überlauf am grössten ist.

Bei Wasserkontakt an der Sonde ertönt sofort ein lautes Alarmsignal. Der Wassermelder wird direkt ab Steckdose betrieben, leere Batterien sind damit kein Ausfallrisiko.

Anwendung

- Überwachung von Waschmaschine
- Überwachung von Spülbecken
- Überwachung von Wasserrohren
- Überwachung von Spühlmaschinen
- Überwachung von Badewannen

Funktion

Das Gerät wird in einer Steckdose in der Nähe des Objektes eingesteckt. Der Sensor wird an die Stelle positioniert an der das Wasser im Notfall auslaufen oder hinlaufen kann. Sobald der Sensor mit Wasser in Berührung kommen wird der Alarm ausgelöst. Um den Alarm zu stoppen, muss der Sensor aus dem Wasser entfernt und abgetrocknet werden.

Ausschreibungstext

- Wassermelder für die Steckdose
- warnt direkt, ohne Batterien
- Schutzart IP30
- Lautstärke 60dB
- Typ HY-Alarm Wassermelder für Steckdose / Art.-Nr: 1114.
- Wunderli Electronics AG, Weinfelden - www.wue.ch

Technische Daten & Bestellnummern

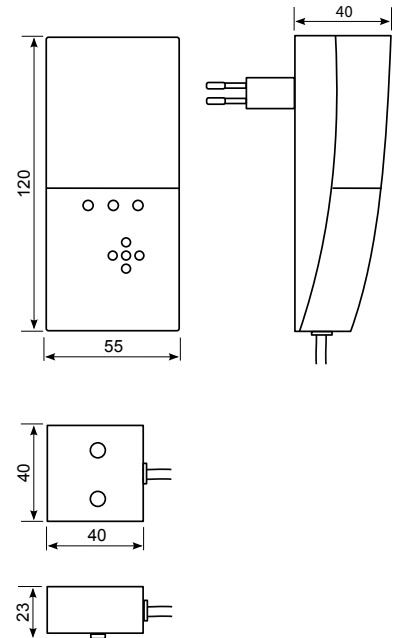
siehe folgende Seite



HY-Alarm

Technische Daten:

Gehäuse:	Kunststoff ABS weiss/transparent
Abmessung:	120 x 55 x 40mm
Montage:	Direkt in Steckdose
Gewicht:	281g inkl. 2m Sondenkabel und Verpackung
Schutzart:	IP30
Betriebstemperatur:	-5° bis +45°C
Betriebsspannung:	230V
Betriebsleistung:	1.5VA
Sensorkabellänge:	0.8m oder 2m Auf Wunsch bis zu 15m möglich
Sensoren:	2x rostfreie V4A Stahlsensoren
Montage Sensor:	liegend auf dem Boden oder frei hängend
Empfindlichkeit:	200uS (mikroSiemens)
Lautstärke:	60dB



Artikel

1114.080

1114.200

Typ/Bezeichnung:

HY-Alarm Wassermelder für Steckdose mit 80cm Sensor EN: 539 911 010

HY-Alarm Wassermelder für Steckdose mit 2m Sensor, EN: 539 911 020