

# Anleitung Digicap-2R

## Digicap-2R Tastatur

### Technische Daten:

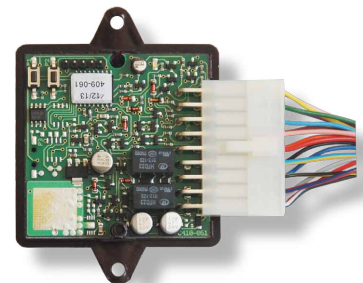
Kabelverbindung:	bis zu 1km zwischen Tastenfeld und Decodiereinheit	
Gehäuse:	Wasserdichtes Tastenfeld aus Massiv-Anticorodal, Elektronik in Kunstharz eingegossen beleuchtetes Tastenfeld	
Stromversorgung:	12VDC	
Stromaufnahme:	5mA	
4 Leuchtdioden:	rot	freie Verwendung
	gelb	Programmierung
	rot	Programmierung
	grün	freie Verwendung



## C-409 Decoder für Digicap-2R Tastatur mit 2 Relais

### Technische Daten:

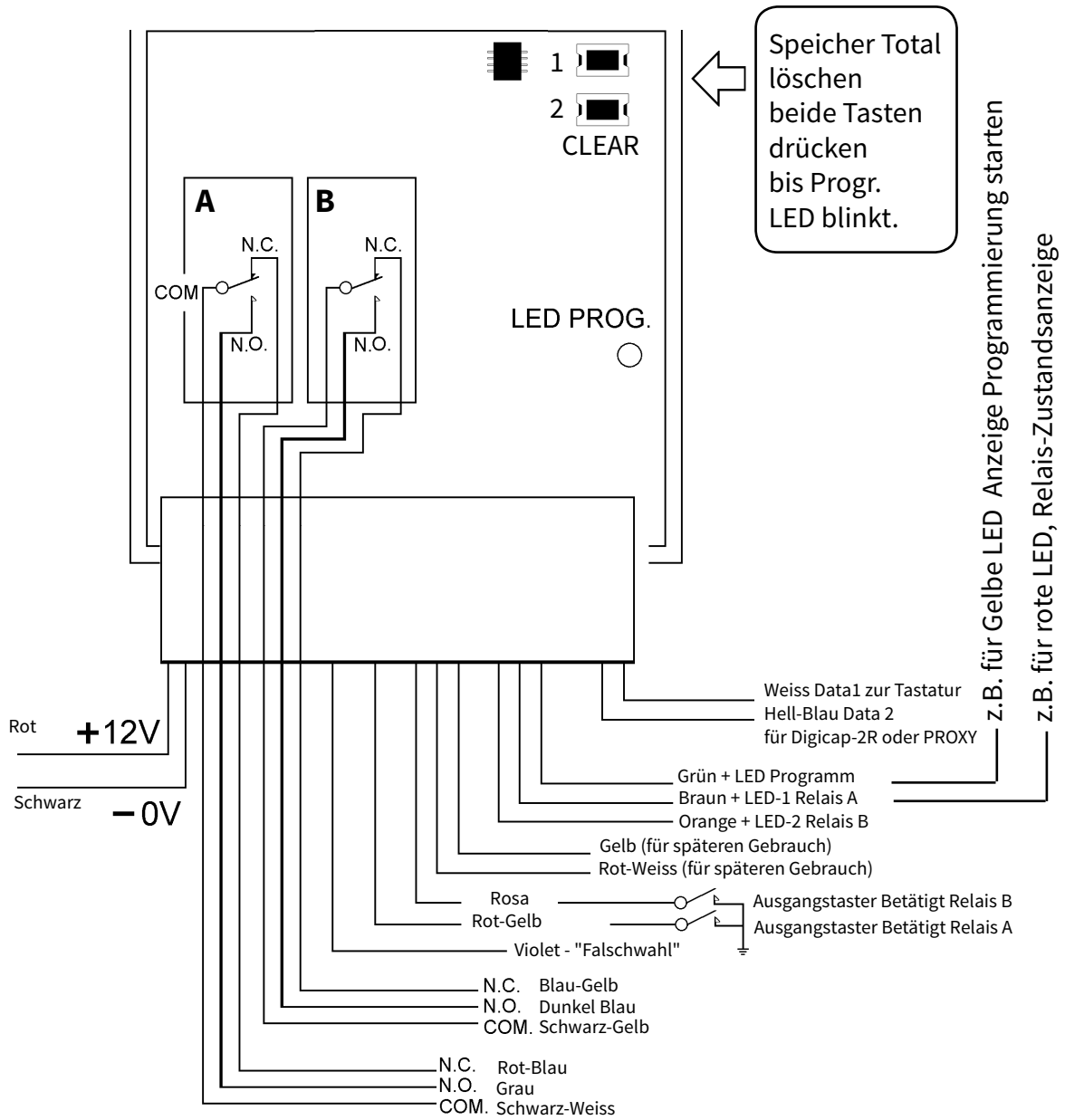
Anzahl Speicher:	60 Code
Ziffern pro Code:	1-8 stellig
Ansteuerung Relais:	A Relais 1 / B Relais 2
Betriebsmodus:	dauernd oder Impuls 1..28 Sekunden
Speicherung:	EEPROM, kein Löschen bei Stromausfall
Schaltleistung:	30V / 1A max.
Abmessung:	60 x 60 x 26mm
Spannung:	12VDC
Stromaufnahme:	16mA im Standby



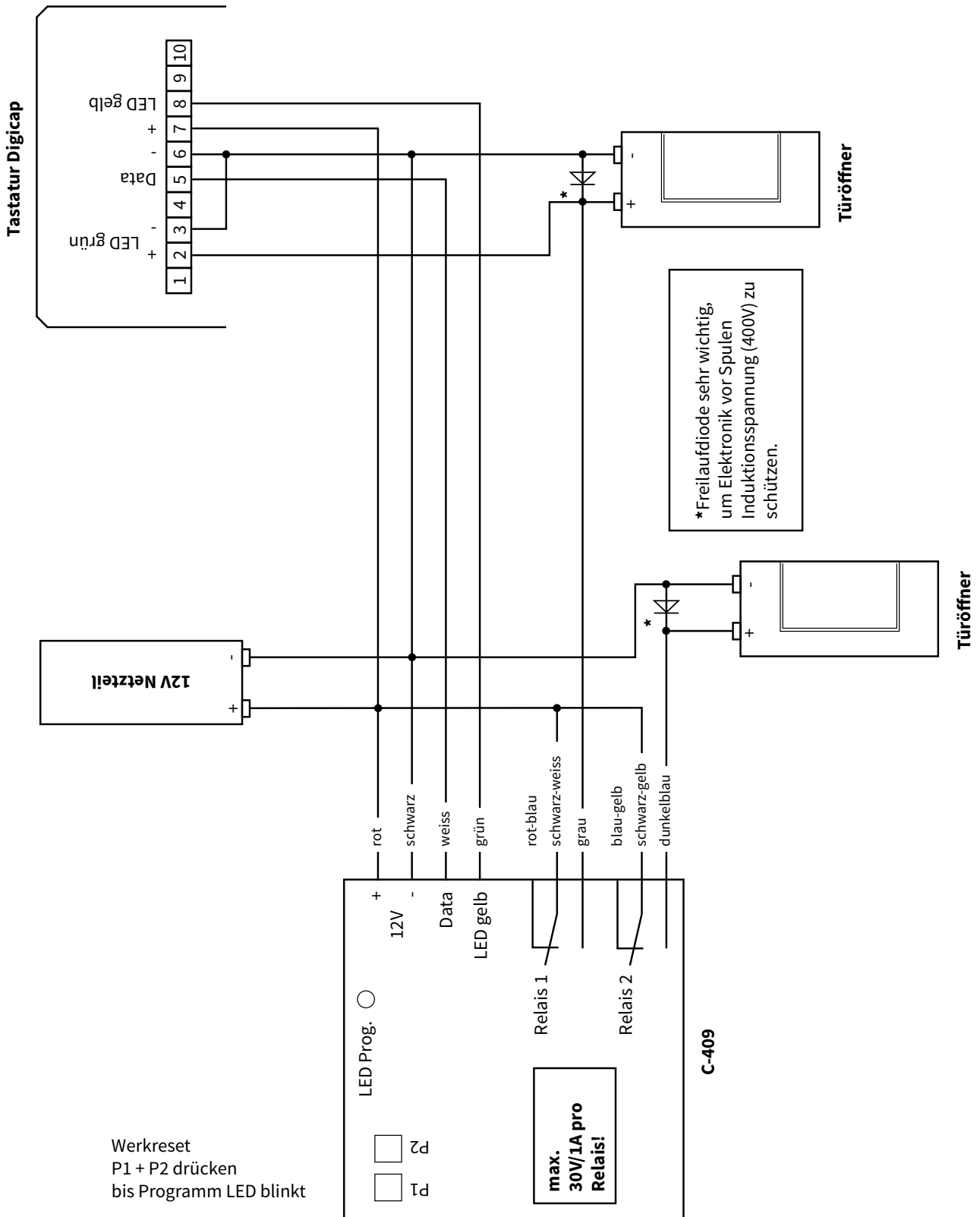
## Tipps zur Demontage der Tastatur

- Kunststoffkugeln mit 1.5mm Bohrer anbohren
- kleine Blechschraube eindrehen und mit Zange rausziehen
- Bei Montage Kugel um 90° drehen und eindrücken

# Anschlussbelegung C-409 Decoder mit 2 Relais



# Anschlussschema Digicap-2R am Beispiel mit zwei Türöffnern an 12V DC



## Allgemeine Information zu dieser Anleitung:

**Info 1:** A + B Taste 1 müssen jeweils eine Sekunde gedrückt werden

**Info 2:** Gelbe LED auf Tastatur leuchtet synchron zur roten LED auf Elektronik, wenn der grüne Draht an die Tastatur angeschlossen ist.  
Daher sprechen wir in dieser Anleitung immer nur von der gelben LED.

## Vollständige Rückstellung des Speichers und löschen aller Code

- Auf dem C-409 Decoder die Tasten CLEAR [P1] und [P2] zusammen während 6-7 Sekunden drücken
- Wenn die rote LED auf der Elektronik langsam blinkt, Tasten loslassen
- Es sind jetzt alle Code gelöscht
- Das Modul befindet sich jetzt im Programmiermodus (gelbe LED blinkt langsam)
- HauptCode eingeben und mit [A] beenden  
Der Code kann aus 1 bis 8 Ziffern bestehen. z.B.[2009A]
- Bei korrekter Eingabe blinkt die LED schnell während einer Sekunde

Der erste eingegebene Code ist automatisch der «Hauptcode» auf Position 1.  
Dieser zuerst eingegebene Code ist die Voraussetzung, dass weitere Codes eingegeben oder gelöscht werden können. Der Hauptcode betätigt kein Relais.

## Weitere Benutzercode erfassen:

Eingabe weiterer Benutzercode, diese müssen immer mit [A] (Relais 1) oder [B] (Relais 2) abgeschlossen werden. Total sind 60 Codes im Speicher programmierbar. Ein Code besteht somit immer aus einer Ziffernfolge gefolgt von A oder B.

Neue Code werden immer an der ersten freien Stelle gespeichert. Heisst, wenn Code gelöscht wurden, werden erst diese Plätze belegt und dann wird die Liste nach dem letzten Code weiter ergänzt.  
Sauberes Nachfassen der Liste ist somit von Vorteil.

- Eingabe der weiteren Code und mit [A] oder [B] abschliessen  
Nach jeder erfolgreichen Eingabe, blinkt die gelbe LED während einer Sekunde schnell
- Bitte immer warten bis die LED nicht mehr blinkt bevor Sie den nächsten Code eingeben
- Verlassen des Programmiermodus durch Eingabe eines gespeicherten Code
- Die gelbe LED erlischt

## Beispiel Hauptcode und Benutzercode erfassen:

Hauptcode: 2998A      Code 2: 11A      Code 3: 22B      Code 4: 33A

- |               |                           |  |
|---------------|---------------------------|--|
| - löschen     | P1 + P2 6 Sekunden halten | rot / gelb blinkt schnell, dann langsam  |
| - Hauptcode 1 | [2998] [A]                | gelb blinkt schnell dann aus und langsam |
| - Code 2      | [22] [A]                  | gelb blinkt schnell dann aus und langsam |
| - Code 3      | [33] [B]                  | gelb blinkt schnell dann aus und langsam |
| - Code 4      | [44] [B]                  | gelb blinkt schnell dann aus und langsam |
| - Verlassen   | [33] [A]                  | gelb aus, Relais klickt                  |

## Relaisfunktion:

### Programmierung der Impulsdauer oder «EIN/AUS» Funktion

- 12V Speisespannung der Elektronik C-409 abschalten
- Taste P1 für Relais 1 oder Taste P2 für Relais 2 drücken und die Speisung wieder anlegen
- Mit gedrückter P-Taste, die Anzahl der roten LED Blinks zählen
- Bei der entsprechenden Anzahl Taste loslassen

1x blinken	= <b>Ein/Aus</b> Funktion
2x	= <b>Benutzer anwesend</b> Funktion, Relais zieht so lange wie [A] oder [B] gedrückt werden
3x	= 250 ms (minimale Dauer)
4x	= 1 Sekunde (Verzögerung = Blink - 3)
5x	= 2 Sekunden u.s.w.....3 Sekunden
33x	= 30 Sekunden (max. Dauer)

**C-409 wird werkseitig mit «Benutzer anwesend» Verzögerung geliefert.**

## Anschluss Falschwahl, violetter Draht

Der Ausgang wird nach 4 ungültigen Eingaben für 30 Sekunden angesteuert. Nach Eingabe eines gültigen Codes wird der Ausgang umgehend zurückgesetzt. Dieser Ausgang wird durch ein «offenen Kollektor» Transistor nach Masse gesteuert, max. 50mA und Freilaufdiode bei Relais zwingend.

## Programmierung zusätzlicher Code

- Eingabe des HauptCode gefolgt von [A], gelbe LED blinkt langsam
- Eingabe der weiteren Code und mit [A] oder [B] abschliessen  
Nach jeder erfolgreichen Eingabe, blinkt die gelbe LED während einer Sekunde schnell
- Bitte immer warten bis die LED nicht mehr blinkt bevor Sie den nächsten Code eingeben
- Verlassen des Programmiermodus durch Eingabe eines gespeicherten Code
- Die gelbe LED erlischt

Neue Code werden immer an der ersten freien Stelle gespeichert. Heisst, wenn Code gelöscht wurden, werden erst diese Plätze belegt und dann wird die Liste nach dem letzten Code weiter ergänzt. Sauberes Nachfassen der Liste ist somit von Vorteil.

## Löschen von Code durch Speicheradressen-Ansteuerung

- Eingabe des HauptCode gefolgt von [A], gelbe LED blinkt langsam
- [0000] [Pos] Taste [A] gedrückt halten, bis gelbe LED erlischt
- Verlassen des Programmiermodus durch Eingabe eines gespeicherten Code, gelb erlischt

**ACHTUNG: nie Pos 1 löschen, das ist der Hauptcode**

## Beispiel Code löschen und neuen erfassen:

Hauptcode: 2998A      Code2: 22B (löschen)      neu Code2: 44A

- Hauptcode 1	[2998] [A]	gelb blinkt schnell dann aus und langsam
- Code 2 löschen	[0000] [2] [A]	gelb blinkt schnell dann aus und langsam
- Code 2 neu	[44] [A]	gelb blinkt schnell dann aus und langsam
- Verlassen	[44] [A]	gelb aus, Relais klickt



Pos	Code	Bezeichnung	Code	Bezeichnung	Code	Bezeichnung	Code	Bezeichnung
1		Hauptcode		Hauptcode		Hauptcode		Hauptcode
2								
3								
4								
5								
6								
7								
8								
9								
10								
11								
12								
13								
14								
15								
16								
17								
18								
19								
20								
21								
22								
23								
24								
25								
26								
27								
28								
29								
30								
31								
32								
33								
34								
35								
36								
37								
38								
39								
40								
41								
42								
43								
44								
45								
46								
47								
48								
49								
50								
51								
52								
53								
54								
55								
56								
57								
58								
59								
60								