

IP67, beleuchtet, 12V DC, Aufputz, abgesetzte Elektronik, 2 Relais, 60 Codes

Beschreibung

Beleuchtetes Aufputz Codeschloss IP67 mit vandalensicherer Tastatur und abgesetzter Elektronik. Durch die abgesetzte Elektronik ist keine Manipulation möglich. Es können bis zu 60 Codes mit 1-8 Ziffern programmiert werden.



Anwendung

- als Zugangssicherung in Lagerbereiche
- als Zugangssicherung in Velokeller
- als Zugangssicherung in Abteilungen
- als Zugangssicherung bei Lieferanteneingängen
- als Zugangssicherung im Hauseingangsbereich

Funktion

Das Digicap Codeschloss ist eine elektronische Codiereinheit mit vandalsicherer Tastatur aus eloxiertem Aluminium. Das Relais kann als Ein/Aus, Impulsmodus von 1 bis 30 Sekunden oder solange die letzte Taste gedrückt wird, programmiert werden.

Die abgesetzte Elektronik wird im geschützten Bereich installiert. Minimum 4-Draht Anschluss max. 150m.

Bis zu 60 Codes mit 1-8 Ziffern sind speicherbar.

Frontseitig IP67, muss rückseitig abgedichtet werden.

Ausschreibungstext

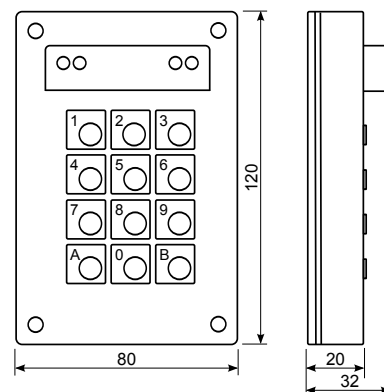
- Codeschloss 12V Aufputz
- Zutrittsystem mit abgesetzter Elektronik
- Schutzart IP67
- vantage sichere Tastatur
- Typ Digicap Codeschloss / Art.-Nr: 1185
- Wunderli Electronics AG, Weinfelden - www.wue.ch

Technische Daten & Bestellnummern

siehe folgende Seite

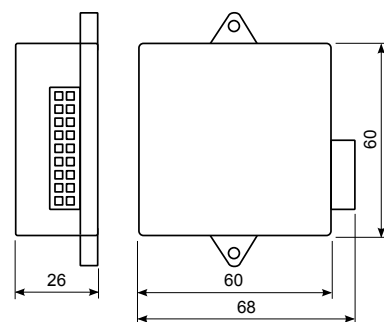
Technische Daten Tastatur:

Gehäuse:	Aluminium gefräst, Oberfläche eloxiert
Abmessung:	120 x 80 x 32mm
Gewicht:	394 inkl. Verpackung
Schutzart:	IP67
Betriebstemperatur:	-30° bis +50°C
Anschluss:	Min. 4 Draht 0.5mm ² (z.B. U72), max. 150m, 2 Tastaturen pro Steuergerät möglich
Lieferumfang:	Tastatur, 1x Freilaufdiode, 1x Varistor



Technische Daten Steuereinheit:

Gehäuse:	Kunststoff
Abmessung:	60 x 60 x 26mm
Gewicht:	147g inkl. Verpackung
Schutzart:	IP32
Betriebsspannung:	12V DC
Betriebsstrom:	5mA bei 12V (Ruhe) 101mA bei 12V (Relais aktiv)
Anschluss:	18pol Stecker
Relaisfunktion:	Dauernd oder Impuls 1 bis 30 Sekunden oder solange Tastendruck erfolgt
Ausgang:	Relais, potfrei 2x max. 30V / 5A
Code:	60 Codes mit 1-8 Ziffern
Fehlalarmierung:	Transistor Ausgang / neg. max 50mA
Ausgangstaster:	Relais 1 & Relais 2
Programmierung:	2 Taster auf Print
Anzeige via Tastatur:	LED Relais / LED Programmierung
Lieferumfang:	Steuereinheit + Anschlusskabel 50cm



Artikel

1185
1186
1187
1174.12

Typ/Bezeichnung (Auszug):

DIGICAP SET Codeschloss Alu 12V DC, bestehend aus Tastatur & Steuereinheit
DIGICAP Steuereinheit C409 mit 2 Relais 12V DC
DIGICAP Ersatz Tastatur 12V DC
NETZ-ME Steckernetzgerät 230V, 18W, 12V DC

Anschlussschema

Beispiel mit zwei Türöffnern 12V DC

