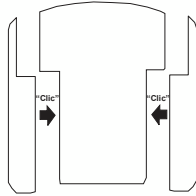


TASTATUR FÜR OBERFLÄCHENMONTAGE



Mit zwei
Sicherheitschrauben

108 x 83 x 19



TASTATUR FÜR WANDEINBAU

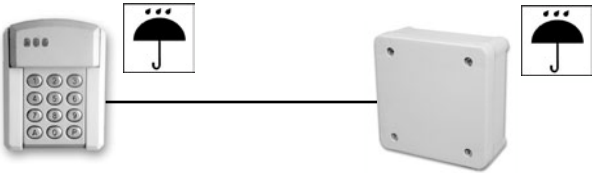
In Standard
Elektrogehäuse
Mittenabstand : 60



+

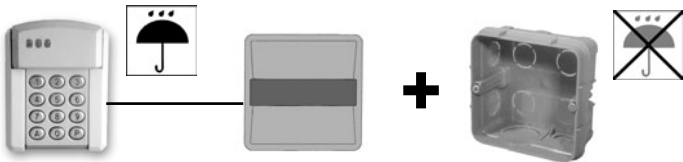


FERNELEKTRONIK FÜR WANDEINBAU



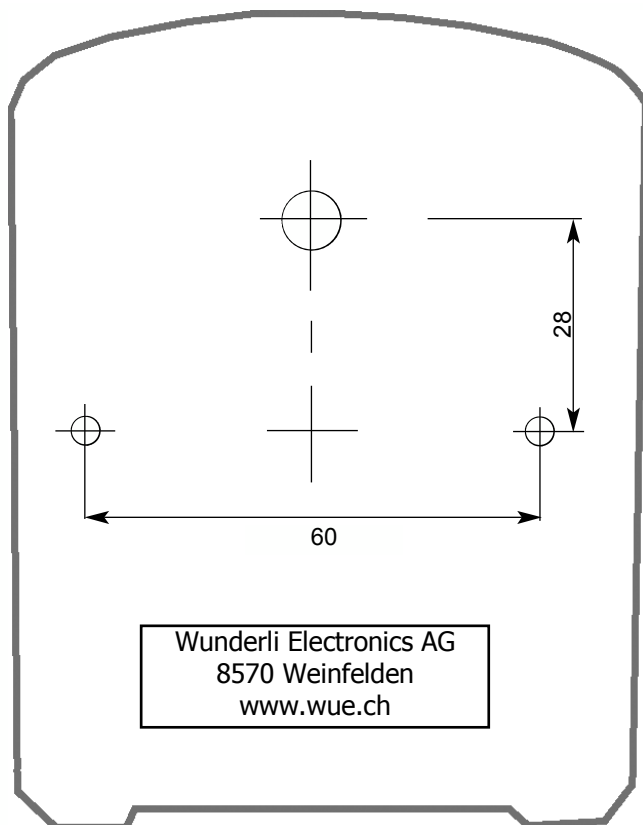
110 x 110 x 48

FERNELEKTRONIK FÜR OBERFLÄCHENMONTAGE



102 x 102 x 5

Mittenabstand : 78



SUN-2

SUN-2

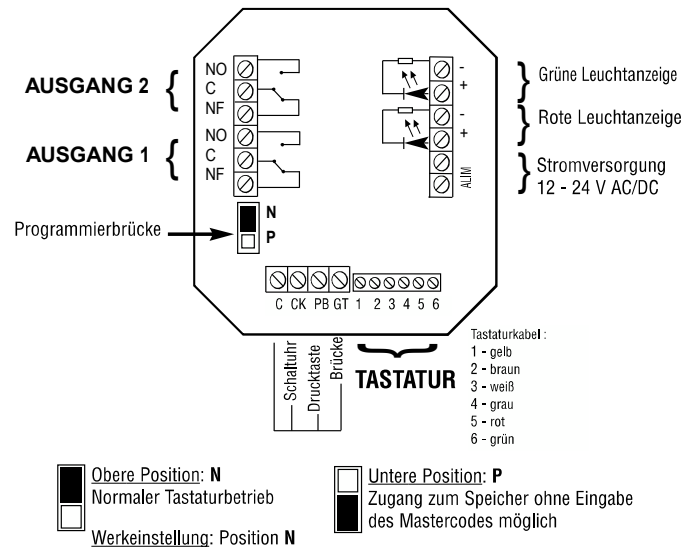
TECHNISCHE EIGENSCHAFTEN

1

- **Automatische Stromversorgung:** 12 bis 24 V AC/DC Hochleistung
- **Stromaufnahme:** Min. 20 mA - Max. 200 mA
- **Betriebstemperatur :** - 30° C bis + 50° C
- **Dichtigkeit der Tastatur :** IP66
- Dichtigkeit Fernelektronik : Oberflächenmontage IP55, Wandeinbau nicht dicht
- Mastercode für den Zugang zum Programmiermodus
- 250 Benutzercodes, 1- bis 8-stellig programmierbar
- Nicht flüchtiger EEPROM-Speicher
- Programmierbarer Selbstschutz
- 2 Relais-Ausgänge (Ausgang 1: 5 A und Ausgang 2: 1 A) , NA/NC
- Programmierbare Ausgangskonfiguration im Ein/Aus-Modus oder im Impulsmodus von 000 bis 240 Sekunden
- Metalltasten
- Sicherheitschrauben
- 3 austauschbare Farben (im mitgelieferten Gerätesatz enthalten)
- 2 Leuchtanzeigen verfügbar
- Automatische oder permanente Tastaturbeleuchtung
- Tonanzeige der laufenden Operationen (BIP)
- Drucktasteneingang für AUSGANG 1
- Eingang Türdetektor (aufgebrochene Tür oder maximale Öffnungszeit)
- Eingang Schalluhr (freie Zutritt mit Taste P oder Zeitkontrolle)
- **Sicherheitsblockierung :** nach 8 falschen Codes Warnsignal während 30 Sekunden und Alarmauslösung
- Sicherheits-, Synchron-, Schnell- und Panikmodus zur Alarmauslösung
- Automatik- und manueller Modus zur Aktivierung der Automatik

ANSCHLUSS

2



VEREINFACHTE PROGRAMMIERUNG

3

- **PROGRAMMIERUNG DES MASTERCODES:** Der Ursprungscode ist **0 0 0 0 0 0** und **P** eingeben. **Die gelbe Leuchtanzeige leuchtet auf.** **0** und **0 0 0** eingeben. Nun geben Sie Ihren neuen Mastercode (1 bis 8 Stellen) ein. **Beispiel 5823:** **0** und **0 0 0** eingeben, **5 8 2 3** eingeben und anschließend mit **A** und **P** bestätigen. **Die gelbe Leuchtanzeige geht aus.**
- **SO GELANGEN SIE IN DEN PROGRAMMIERMODUS**
Sie müssen lediglich Ihren neuen Mastercode eingeben **5 8 2 3** und anschließend mit **P** bestätigen. **Die gelbe Leuchtanzeige leuchtet auf.**

- **PROGRAMMIERUNG DER BENUTZERCODES VON 001 BIS 250**
CODE Nr. 001: **0** und **0 0 1** drücken und den Code mit 1 bis 8 Stellen eingeben. **Beispiel 18126:** **0** und **0 0 1** drücken, dann **1 8 1 2 6** eingeben und mit **A** bestätigen.
CODE Nr. 151: **0** und **1 5 1** drücken und den Code mit 1 bis 8 Stellen eingeben. **Beispiel 057558:** **0** und **1 5 1** drücken, dann **0 5 7 5 5 8** eingeben und mit **A** bestätigen.

- **PROGRAMMIERUNG DER IMPULSZEIT VON 001 BIS 240 SEKUNDEN ODER EIN/AUS**
Beispiel Impuls von 6 Sekunden Relais 1: **1** und dann **0 0 6** eingeben und mit **A** bestätigen.
Beispiel Ein / Aus Relais 2: **2** und dann **0 0 0** eingeben und mit **A** bestätigen.

Codes 001 bis 150 an AUSGANG 1 - Codes 151 bis 250 an AUSGANG 2.

- **CODES LÖSCHEN**
LÖSCHEN DES CODES Nr. 3: **9** und anschließend **0 0 3** eingeben und mit **A** bestätigen.
LÖSCHEN ALLER CODES MIT AUSNAHME DES MASTERCODES: **9** und anschließend **2 5 5** eingeben (BIHUP) und mit **A** bestätigen.
MASTERCODE LÖSCHEN: **9** und **0 0 0** eingeben und mit **A** bestätigen.

PROGRAMMIERUNG DER BELEUCHTUNG

Automatische Beleuchtung	5 000 A
Dauerbeleuchtung	5 001 A

TASTENFUNKTION

- Taste 0 : Codeprogrammierung
- Taste 1 : Relaiszeit 1
- Taste 2 : Relaiszeit 2
- Taste 5 : Beleuchtung, Zugangskontrolle
- Taste 6 : Türverwaltung
- Taste 8 : Automatik oder Alarm
- Taste 9 : Codes löschen

DRÜCKEN SIE (P), UM DEN PROGRAMMIERMODUS ZU VERLASSEN. DIE GELBE LEUCHTANZEIGE GEHT AUS.

VORGEHEN IM NOTFALL

SOLLTEN SIE IHREN MASTERCODE VERLIEREN ODER VERGESSEN, ERMÖGLICHT IHNEN DIE FOLGENDE VORGEHENSWEISE DEN ZUGANG ZUM PROGRAMMIERMODUS, UM EINEN NEUEN CODE EINZUGEBEN:

- 1) Stromversorgung ausschalten und 5 Sekunden warten;
- 2) Programmierbrücke auf die untere Position **P** stellen;
- 3) Stromversorgung wieder einschalten (BIP,BIP,BIP);
- 4) Programmierbrücke auf die obere Position **N** stellen, nun leuchtet die gelbe Leuchtanzeige auf;
- 5) Taste **0** und anschließend **0 0 0** drücken;
- 6) Gewünschten Mastercode mit 1 bis 8 Stellen eingeben;
- 7) Mit Taste **A** bestätigen;
- 8) Taste **P** drücken, um den Programmiermodus zu verlassen.

TÄGLICHE ANWENDUNG

IHR CODE: 18126 : **1 8 1 2 6** eingeben und mit **A** bestätigen.

AUSGANG 1 wird während 6 Sekunden aktiviert.

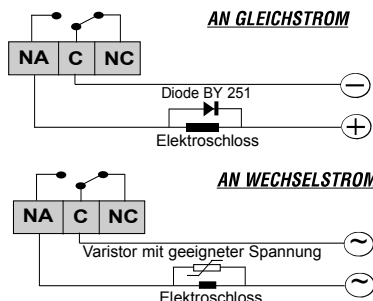
IHR CODE: 057558 : **0 5 7 5 5 8** eingeben und mit **A** bestätigen.

AUSGANG 2 wird aktiviert; durch erneute Eingabe Ihres Codes und Bestätigung mit A wird AUSGANG 2 deaktiviert.

DRUCKTASTE

Durch Betätigung der Drucktaste schaltet das Relais 1 um. Eingang BP und C verdrahten.

ANSCHLUSS EINES ELEKTROSCHLOSSES



Zur Programmierung der Sonderfunktionen (Zugangskontrolle, Alarm und Automatismen) müssen wir zuerst in den Programmiermodus gelangen. Siehe Kapitel Vereinfachte Programmierung (Punkt 3).

6

SPEZIALFUNKTION ZUGANGSKONTROLLE

Maximale Öffnungszeit:

Sollte die Tür länger als programmiert offen bleiben, schaltet das Relais Nr. 2 um. Einen Türdetektor zwischen Eingang GT und C verdrahten.
• Eingang des Türdetektors programmieren (GT) - Detektion bei Öffnung des Kontakts. Maximal 2400 Sekunden

Eintritt durch aufgebrochene Tür: Sollte die Tür aufgebrochen werden, schaltet das Relais 2 um. Einen Türdetektor zwischen Eingang GT und C verdrahten.

Zeitkontrolle:

Wenn die Schaltuhr den Kontakt schließt, haben die Benutzer 001 bis 100 keinen Zutritt. Eine Schaltuhr zwischen Eingang CK und C verdrahten.

Freier Zugang mit Taste P: (mit externer Schaltuhr)
Wenn die Schaltuhr den Kontakt schließt, aktiviert die Betätigung der Taste P das Relais Nr. 1 (Tür). Den Schaltuhrkontakt zwischen Eingang CK und C verdrahten.

Modus maximale Öffnungszeit (Beispiel: 140 Sek.)	6 014 A
Modus aufgebrochene Tür	6 000 A
Modus Zeitkontrolle und automatische Beleuchtung	5 010 A
Modus Zeitkontrolle und Dauerbeleuchtung	5 011 A
Modus freier Zugang und automatische Beleuchtung	5 000 A
Modus freier Zugang und Dauerbeleuchtung	5 001 A

4

SPEZIALFUNKTION ALARM

8 und anschließend **0 0 0** drücken und mit **A** bestätigen, um die Modi zu löschen.

Selbstschutzmodus: Sollte die Tastatur herausgerissen werden, schaltet das Relais 2 um.

Sicherheitsmodus: nach 8 falschen Codeeingaben schaltet das Relais 2 um.

Synchronmodus: Schaltet den Alarm (Relais 2) bei Türöffnung (Relais 1) aus. Die Codes 001 bis 150 schalten den EINGANG 1 um und aktivieren den AUSGANG 2. Zur Deaktivierung des EINGANGS 2, müssen die Codes 151 bis 250 verwendet werden.

Schnellmodus: Zur Deaktivierung des AUSGANGS 2, die ersten zwei Tasten der Codes 151 bis 250 drücken. Zur Aktivierung des AUSGANGS 2, vollständige Codes eingeben.

Eintritt durch aufgebrochene Tür: Sollte die Tür aufgebrochen werden, schaltet das Relais 2 um. Einen Türdetektor zwischen Eingang GT und C verdrahten.

Selbstschutzmodus	8 100 A
Sicherheitsmodus	8 010 A
Synchronmodus	8 003 A
Schnellmodus	8 004 A

In Abhängigkeit von den Bedürfnissen der Anlage ist es möglich, verschiedene Modi zu kombinieren.

Selbstschutz- und Sicherheitsmodus	8 110 A
Selbstschutz-, Sicherheits- und Schnellmodus	8 114 A

← Beispiel

Panik-Code: Im Beispiel wird AUSGANG 2 als PANIK von AUSGANG 1 benutzt. Der Code 157558 ist der Panik-Code.

AUSGANG 1: Code 001 ... **0 5 7 5 5 8**

AUSGANG 1: Code 002 ... **1 5 7 5 5 8**

AUSGANG 2: Code 151 ... **1 5 7 5 5 8**

5

SPEZIALFUNKTION AUTOMATIK

8 und anschließend **0 0 0** drücken und mit **A** bestätigen, um die Modi zu löschen.

Um zu diesen Modi zu gelangen, muss ein Benutzercode eingegeben und mit der Taste **A** bestätigt werden. Die gelbe Leuchtanzeige blinkt und der Warnsummer gibt einen Summton aus. Zum Verlassen dieser Modi betätigen wir die Taste **P**.

Manueller Modus: Ermöglicht die Verschiebung der Automatik in einer Richtung (Drücken der Taste 4) oder in der entgegengesetzten Richtung (Drücken der Taste 6). Taste 4 aktiviert Relais 1 - Taste 6 aktiviert Relais 2.

Automatikmodus: ermöglicht mit dem Impuls der Taste 4 die Verschiebung der Automatik in eine Richtung, bis zum Ende der Relaiszeit oder bis zur Betätigung der Taste **A**, **Ø** oder **P**. Durch Drücken der Taste 6 verschiebt sich die Automatik in die entgegengesetzte Richtung. Die Taste **Ø** bringt die Automatik zum Stillstand. Taste 4 aktiviert Relais 1 - Taste 6 aktiviert Relais 2 - Taste **Ø** deaktiviert die Relais.

Manueller Modus	8 001 A
Automatikmodus	8 002 A

Es ist möglich, Alarmp Optionen mit den Automatikmodi zu kombinieren.

Automatikmodus und Sicherheitsmodus	8 012 A
-------------------------------------	---------

← Beispiel