

Kurzanleitung zu SUN-2S

Detaillierte Ausführung siehe beigelegte Anleitung

Ab Werk programmiert:	
Mastercode:	5823P
Benutzercode 1:	1234A

1. Testen nach Verdrahtung

- Code 001: [1234][A] Relais1 zieht kurz an

2. Neue Benutzercode programmieren

zB: Code 001 neu 2020: [5823][P] (gelbe LED an) [0][001][2020][A][P] (gelb LED aus)

- Mastercode eingeben (ab Werk **[5823]**) und mit **[P]** bestätigen
- Sie befinden sich jetzt im Programmiermodus (gelbe LED leuchtet)
- Speicher Adresse des Codes festlegen:
[0] [001] bis [0] [150] steuert Relais 1 an
[0] [151] bis [0] [250] steuert Relais 2 an
- Benutzercode eingeben (1-8 Stellen) und mit **[A]** bestätigen
- Taste **[P]** drücken, um den Programmiermodus zu verlassen (gelbe LED erlischt)

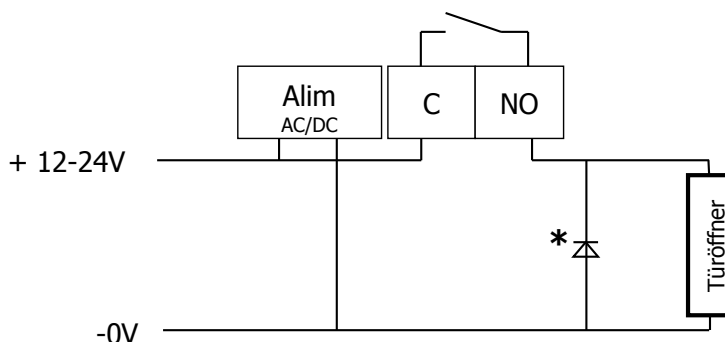
3. Wechseln des Mastercodes

- Mastercode eingeben (ab Werk **[5823]**) und mit **[P]** bestätigen
- Sie befinden sich jetzt im Programmiermodus (gelbe LED leuchtet)
- Adresse für Mastercode [0] [000] eingeben (der Mastercode ist immer auf Adresse [0] [000])
- Neuen Mastercode eingeben und mit **[A]** bestätigen
Beispiel: [0] [000] [3285] [A]
- Taste **P** drücken um Programmiermodus zu verlassen (gelbe LED erlischt)

4. Verfahren, wenn Mastercode unbekannt

- Stromversorgung ausschalten und 5 Sekunden warten
- Programmierbrücke auf der Elektronik auf **Position P** stellen
- Stromversorgung wieder einschalten
- Programmierbrücke auf **Position N** stellen
- Solange die gelbe **LED auf der Elektronik** leuchtet, Adresse für Mastercode [0] [000] eingeben
- Neuer Mastercode eingeben (z.B. [5823])
- Mit Taste **[A]** gefolgt von Taste **[P]** bestätigen
- Die **gelbe Led auf der Tastatur** leuchtet auf
- Sie befinden sich jetzt im Programmiermodus um Benutzercodes und Einstellungen zu ändern
- Taste **[P]** drücken, um Programmiermodus zu verlassen (Led Gelb erlischt)

5. Beispiel Anschluss Türöffner DC Speisung

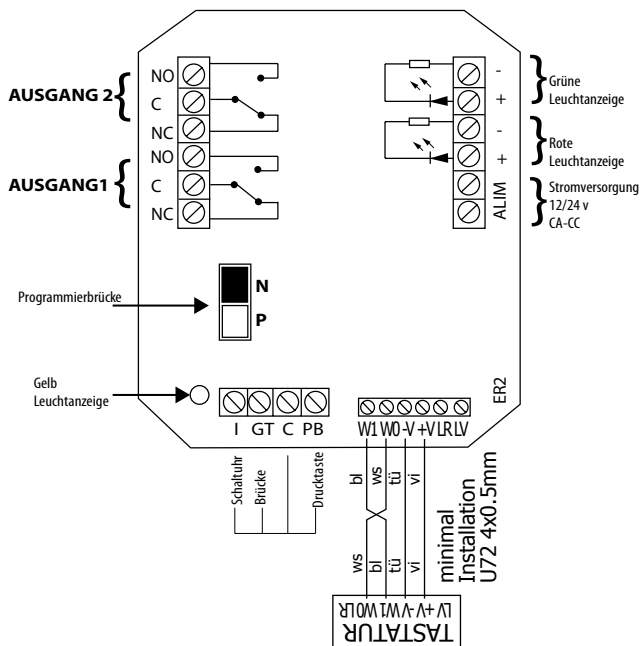


*Bei AC Speisung beigelegten Varistor verwenden

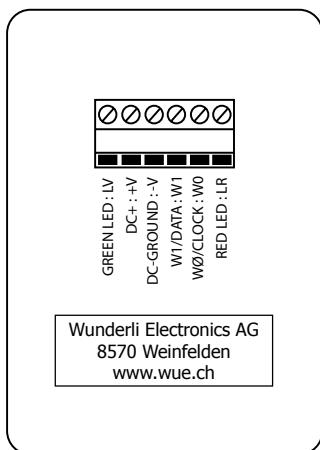
1 TECHNISCHE EIGENSCHAFTEN

- **Automatische Stromversorgung:** 12 bis 24 V AC/DC Hochleistung
 - **Stromaufnahme:** Min. 35 mA - Max. 100 mA
 - **Betriebstemperatur:** - 30° C bis + 50° C
 - **Dichtigkeit der Tastatur:** IP66
 - **Dichtigkeit Fernelektronik:** Oberflächenmontage IP55, Wandeinbau nicht dicht
 - Mastercode für den Zugang zum Programmiermodus
 - 250 Benutzercodes, 1- bis 8-stellig programmierbar
 - Nicht flüchtiger EEPROM-Speicher
 - Programmierbarer Selbstschutz
 - 2 Relais-Ausgänge (Ausgang 1: 5 A und Ausgang 2: 1 A), NA/NC
 - Programmierbare Ausgangskonfiguration im Ein/Aus-Modus oder im Impulsmodus von 000 bis 240 Sekunden
 - Metalltasten
 - Sicherheitsschrauben
 - 3 austauschbare Farben (im mitgelieferten Gerätesatz enthalten)
 - 2 Leuchtanzeigen verfügbar
 - Automatische oder permanente Tastaturbeleuchtung
 - Tonanzeige der laufenden Operationen (BIP)
 - Drucktasteneingang für AUSGANG 1
 - Eingang Türdetektor (aufgebrochene Tür oder maximale Öffnungszeit)
 - Eingang Schaltuhr (freie Zutritt mit Taste P oder Zeitkontrolle)
 - **Sicherheitsblockierung:** nach 8 falschen Codes Warnsignal während 30 Sekunden und Alarmauslösung
 - Sicherheits-, Synchron-, Schnell- und Panikmodus zur Alarmauslösung
 - Automatik- und manueller Modus zur Aktivierung der Automatik
- Die Tastatur ist für den Betrieb mit einer Kabellänge von bis zu 50 m vorgesehen. Im Falle eines längeren Kabels kann kein einwandfreier Betrieb garantiert werden.**

2 ANSCHLUSS RELAIKASTEN



3 ANSCHLUSS TASTATUR



Bei Ausführung mit fixem Kabel:
 gelb W1 Data
 weiss W0 Clock
 grau -V GND
 braun +V Spannung
 rosa LR LED rot
 grün LV LED grün



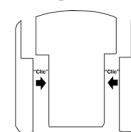
SUN-2S

TASTATUR FÜR OBERFLÄCHENMONTAGE



Mit zwei Sicherheitsschrauben

108 x 83 x 19 mm



TASTATUR FÜR WANDEINBAU



In Standard Elektrogehäuse Mittenabstand : 60

108 x 83 x 19 mm

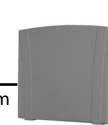


FERNELEKTRONIK FÜR WANDEINBAU



108 x 83 x 19 mm

160 x 150 x 60 mm



4 VEREINFACHTE PROGRAMMIERUNG

- **PROGRAMMIERUNG DES MASTERCODES:** Der Ursprungscode ist **5823** und **P** eingeben. *Die gelbe Leuchtanzeige leuchtet auf.*
0 und **000** eingeben. Nun geben Sie Ihren neuen Mastercode (1 bis 8 Stellen) ein.
Beispiel: 0 und **000** eingeben. **3454** eingeben und anschließend mit **A** und **P** bestätigen. *Die gelbe Leuchtanzeige geht aus.*
- **SO GELANGEN SIE IN DEN PROGRAMMIERMODUS**
 Sie müssen lediglich Ihren neuen Mastercode eingeben **3454** und anschließend mit **P** bestätigen. *Die gelbe Leuchtanzeige leuchtet auf.*
- **PROGRAMMIERUNG DER BENUTZERCODES VON 001 BIS 250**
CODE N° 001: **0** und **001** drücken und den Code mit 1 bis 8 Stellen eingeben.
Beispiel 18126: **0** und **001** drücken ,dann **1 8 1 2 6** eingeben und mit **A** bestätigen.
CODE N° 151: **0** und **151** drücken und den Code mit 1 bis 8 Stellen eingeben.
Beispiel 057558: **0** und **151** drücken, dann **0 5 7 5 5 8** eingeben und mit **A** bestätigen.
- **PROGRAMMIERUNG DER IMPULSZEIT VON 001 BIS 240 SEKUNDEN ODER EIN/AUS**
Beispiel Impuls von 6 Sekunden Relais 1: **1** und dann **006** eingeben und mit **A** bestätigen.
Beispiel Ein/Aus Relais 2: **2** und dann **000** eingeben und mit **A** bestätigen.

Codes 001 bis 150 an AUSGANG 1 - Codes 151 bis 250 an AUSGANG 2.

• CODES LÖSCHEN

LÖSCHEN DES CODES N°3: **9** und anschließend **003** eingeben und mit **A** bestätigen.
LÖSCHEN ALLER CODES MIT AUSNAHME DES MASTERCODES: **9** und anschließend **255** eingeben (BIIIIP) und mit **A** bestätigen.
MASTERCODE LÖSCHEN: **9** und **000** eingeben und mit **A** bestätigen.

• PROGRAMMIERUNG DER BELEUCHTUNG

Automatische Beleuchtung	5 000 A
Dauerbeleuchtung	5 001 A

• TASTENFUNKTION

Taste 0 : Codeprogrammierung
 Taste 1 : Relaiszeit 1
 Taste 2 : Relaiszeit 2
 Taste 5 : Beleuchtung, Zugangskontrolle
 Taste 6 : Türverwaltung
 Taste 8 : Automatik oder Alarm
 Taste 9 : Codes löschen

Drücken Sie (P), um den Programmiermodus zu verlassen. Die gelbe Leuchtanzeige geht aus.

⑤ VORGEHEN IM NOTFALL

SOLLTEN SIE IHREN MASTERCODE VERLIEREN ODER VERGESSEN, ERMÖGLICHT IHNEN DIE FOLGENDE VORGEHENSWEISE DEN ZUGANG ZUM PROGRAMMIERMODUS, UM EINEN NEUEN CODE EINZUGEBEN:

- 1) Stromversorgung ausschalten und 5 Sekunden warten,
- 2) Programmierbrücke auf die untere Position **P** stellen,
- 3) Stromversorgung wieder einschalten,
- 4) Programmierbrücke auf die obere Position **N** stellen:
nun leuchtet die gelbe Leuchtanzeige auf,
- 5) Taste **P**, *Die gelbe Leuchtanzeige leuchtet auf,*
- 6) Taste **0** und anschließend **0 0 0** drücken,
- 7) Gewünschten Mastercode mit 1 bis 8 Stellen eingeben,
- 8) Mit Taste **A** bestätigen,
- 9) Taste **P** drücken, um den Programmiermodus zu verlassen.

⑥ TÄGLICHE ANWENDUNG

IHR CODE: 18126 : Premere **1 8 1 2 6** eingeben und mit **A** bestätigen
AUSGANG 1 wird während 6 Sekunden aktiviert

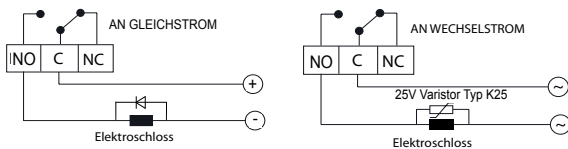
IHR CODE: 057558 : Premere **0 5 7 5 5 8** eingeben und mit **A** bestätigen
AUSGANG 2 wird aktiviert; durch erneute Eingabe Ihres Codes und Bestätigung mit A wird AUSGANG 2 deaktiviert

• DRUCKTASTE

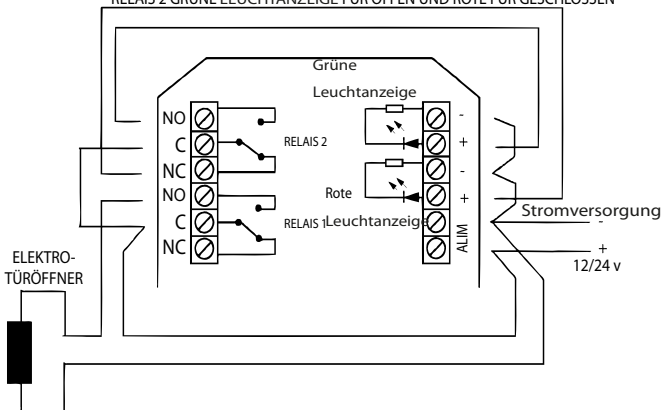
Durch Betätigung der Drucktaste schaltet das Relais 1 um. Eingang BP und C verdrahten.

⑦ ANSCHLUSS EINES ELEKTROSCHLOSSES

Zur Programmierung der Sonderfunktionen (Zugangskontrolle, Alarm und Automatismen) müssen wir zuerst in den Programmiermodus gelangen. Siehe Kapitel Vereinfachte Programmierung (Punkt 4).



ANSCHLUSSBEISPIEL
RELAIS 1 ELEKTROTÜRÖFFNER
RELAIS 2 GRÜNE LEUCHTANZEIGE FÜR OFFEN UND ROTE FÜR GESCHLOSSEN



⑧ SPEZIALFUNKTION ZUGANGSKONTROLLE

- **Maximale Öffnungszeit:**
Sollte die Tür länger als programmiert offen bleiben, schaltet das Relais Nr. 2 um.
Einen Türdetektor zwischen Eingang GT und C verdrahten.
- **Eingang des Türdetektors programmieren (GT) - Detektion bei Öffnung des Kontakts.**
Maximal 2400 Sekunden
- **Eintritt durch aufgebrochene Tür :**
Sollte die Tür aufgebrochen werden, schaltet das Relais 2 um.
Einen Türdetektor zwischen Eingang GT und C verdrahten.
- **Zeitkontrolle :**
Wenn die Schaltuhr den Kontakt schließt, haben die Benutzer 001 bis 100 keinen Zutritt. Eine Schaltuhr zwischen Eingang I und C verdrahten.
- **Freier Zugang mit Taste P :** (mit externer Schaltuhr)
Wenn die Schaltuhr den Kontakt schließt, aktiviert die Betätigung der Taste P das Relais Nr. 1 (Tür). Den Schaltuhrkontakt zwischen Eingang I und C verdrahten.

Modus maximale Öffnungszeit (Beispiel, 140 sec.)	6 014 A
Modus aufgebrochene Tür	6 000 A
Modus Zeitkontrolle und automatische Beleuchtung	5 010 A
Modus Zeitkontrolle und Dauerbeleuchtung	5 011 A
Modus freier Zugang und automatische Beleuchtung	5 000 A
Modus freier Zugang und Dauerbeleuchtung	5 001 A

⑨ SPEZIALFUNKTION ALARM

8 und anschließend 0 0 0 drücken und mit A bestätigen, um die Modi zu löschen.

Selbstschutzmodus : Sollte die Tastatur herausgerissen werden, schaltet das Relais 2 um

Sicherheitsmodus : nach 8 falschen Codeeingaben schaltet das Relais 2 um

Synchronmodus : Schaltet den Alarm (Relais 2) bei Türöffnung (Relais 1) aus. Die Codes 001 bis 150 schalten den EINGANG 1 um und aktivieren den AUSGANG 2. Zur Deaktivierung des EINGANGS 2, müssen die Codes 151 bis 250 verwendet werden.

Schnellmodus : Zur Deaktivierung des AUSGANGS 2, die ersten zwei Tasten der Codes 151 bis 250 drücken. Zur Aktivierung des AUSGANGS 2, vollständige Codes eingeben.

Selbstschutzmodus	8 100 A
Sicherheitsmodus	8 010 A
Synchronmodus	8 003 A
Schnellmodus	8 004 A

In Abhängigkeit von den Bedürfnissen der Anlage ist es möglich, verschiedene Modi zu kombinieren.

Selbstschutz- und Sicherheitsmodus	8 110 A
Selbstschutz-, Sicherheits- und Schnellmodus	8 114 A

Panik-Code : Im Beispiel wird AUSGANG 2 als PANIK von AUSGANG 1 benutzt.

Der Code 157558 ist der Panik-Code:

AUSGANG 1 : code 001 ... **057558** *Beispiel*
AUSGANG 1 : code 002 ... **157558**
AUSGANG 2 : code 151 ... **157558**



DER ZUTRIITTSKONTROLLMODUS UND DER ALARMMODUS SIND NICHT KOMPATIBEL