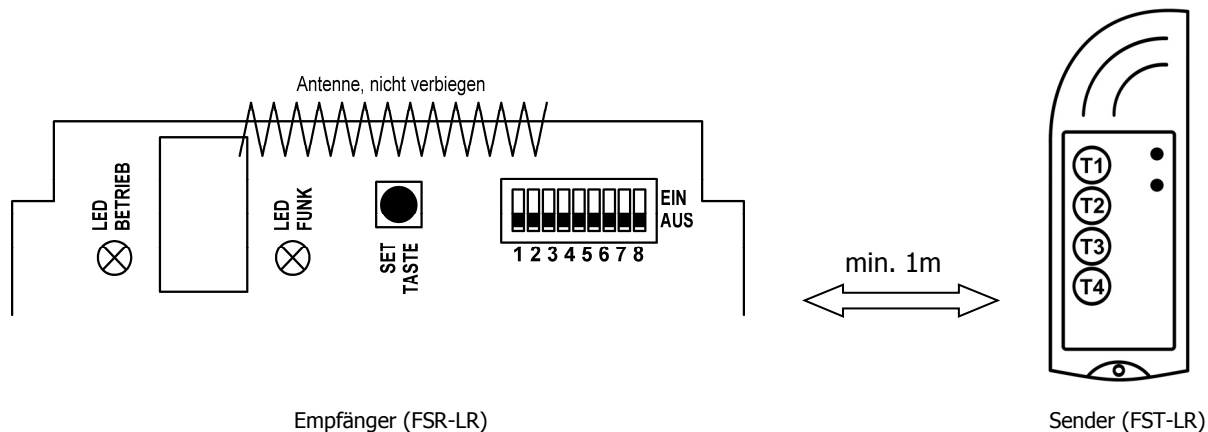


Anleitung 1 und 4 Kanal Funk Handsender und Empfänger

ab September 2018



Funktionsbeschreibung

Bei Tastendruck übermittelt der Sender dem Empfänger für einige Milli- bis zu 3 Sekunden seine Sender ID und die betätigte Taste. Sobald der Empfänger die Information erkennt, schickt er eine Rückmeldung zurück. Der Sender stoppt daraufhin die Übermittlung.

- Bei Empfang eines angelernten Senders flackert die [LED-FUNK].
- Die Sender ID muss dafür beim Empfänger angelernt sein.
- Es können bis zu 60 Sender angelernt werden.
- Bei mehreren Empfängern kann es sein, dass der erste Empfänger den Empfang bestätigt und dadurch die weiter entfernten Empfänger nichts davon mitbekommen. Entsprechend empfiehlt es sich, auf die Rückmeldung zu verzichten oder die Rückmeldung nur beim funktechnisch entferntesten Empfänger anzulernen. Mit oder ohne Rückmeldung kann beim jeweiligen Anlernen der Sender definiert werden.

Grundsätzliches zur Funkübermittlung

Das Funksystem basiert auf dem lizenzfreien 433MHz Band. Entsprechend müssen regulatorische Vorschriften der verschiedenen Teilnehmer in diesem Band wie Sendeleistung und Belegung der Frequenz eingehalten werden. Das System ist für Reichweiten von über 1000m im freien Feld bei optimalen Bedingungen wie hindernisfreier Sichtverbindung konzipiert worden. Bei kurzen Distanzen durchdringt das System bis zu zwei Stahlbetonkonstruktionen.

Mögliche Ursachen für verminderte Reichweite sind:

Betauung und Vegetation in der Sichtverbindung, externe Hochfrequenzstörungen von Netzteilen, reflektierende Metallfassaden, metallische Storen welche das Signal abschirmen, dampfbeschichtete Isolationsfenster, Abstand zum Erdreich oder fremde Sender welche im gleichen Frequenzbereich operieren.

Wir führen externe Antennen und Repeater zur Verbesserung der Reichweite im Sortiment.

Bestätigung und Rückmeldung am Handsender FST-LR

Bei Tastendruck erfolgt eine akustische und optische Rückmeldung.

- 1x Beep: Der Tastendruck ist übermittelt und bestätigt
- 1x Beep: Das Loslassen ist übermittelt und bestätigt
- 3x Beep nach ca. 3 Sek.: keine Rückmeldung bekommen, was jedoch nicht ausschliesst, dass der Empfänger das Kommando erhalten hat.

Anlernen von Handsender mit Rückmeldung (max. 60 Stück)

1. [SET-TASTE] im Funkempfänger kurz drücken.
2. [LED-FUNK] leuchtet permanent.
3. Beliebige [Taste] am Handsender drücken, Abstand grösser 1m da sonst Pegel übersteuert.
4. [LED-FUNK] flackert kurz zur Bestätigung des Senders und erlischt danach.
Die Programmierung ist damit beendet.
5. Nächsten Handsender anlernen, wieder [SET-TASTE] kurz drücken.
6. [LED-FUNK] erlischt nach ca. 20 Sekunden, falls kein Handsender mehr angelernt wird.
Die Programmierung wird damit beendet.

Anlernen von Handsender ohne Rückmeldung (max. 60 Stück)

1. 3x [SET-TASTE] im Funkempfänger kurz drücken.
2. [LED-FUNK] blinkt im 3er Rhythmus.
3. Wie oben ab Punkt 3.

Löschen der Handsender

ACHTUNG: alle angelernten Handsender werden gelöscht!

Anleitung im Empfängerdeckel beachten. Es gibt 2 Versionen von Empfängern.

Version 1: - [SET-TASTE] auf Funkempfänger für 10 Sekunden halten.
- [LED-FUNK] leuchtet auf und bestätigt Löschung mit einem kurzen Flackern.

Version 2: - [SET-TASTE] 4 Sekunden drücken und dann nochmals 4 Sekunden drücken.
- [LED-FUNK] leuchtet auf und erlischt.
- Testen mit Sender ob Empfänger noch reagiert.

Einstellmöglichkeiten und Funktionen der Relais (Kombinationen möglich)

DIP 1 2 Gruppen mit separater EIN Taste und AUS Taste (zB. Kirchenglocken, Netzfreeschaltung, verdeckte Beleuchtung)

[T1] schaltet ein [T2] schaltet Relais 1+2 aus.

[T3] schaltet ein [T4] schaltet Relais 3+4 aus.

DIP 2 alle Relais synchron mit Taste T1

[T1] schaltet Relais 1-4 synchron

DIP 3 Relais mit 500ms Nachlauf

Relais haben im Tastmodus 500ms Nachlauf zur Entprellung.

DIP 4 Zustand speichern

Nach einem Stromausfall wird der Zustand der Stromstoss-Relais wiederhergestellt.

DIP 5-8 Stromstoss / Schrittfunktion für Out 1-4

Betrieb des jeweiligen Relais im Tast- oder Stromstoss-Modus.