

# Telefonrelais

# Typ T

## Starkstromrelais für den analogen Anschluss

### Beschreibung

Starkstromrelais für den analogen Anschluss. Zur optischen oder akustischen Signalisierung des Klingelzeichens.

### Anwendung

- Anschluss an Analog-Port von VoIP-Lösungen / privaten Telefonzentralen
- Anschluss an ATA-Box / SIP-Adapter
- Anschluss an klassischen Festnetzanschluss

### Funktion

Das Telefonrelais, auch bekannt als Starkstromrelais oder Starkstromrelais SAR, wird direkt an die analoge a/b-Leitung angeschlossen und schaltet ab dem ersten Klingelzeichen. Für optische und akustische Signalisierung eines Anrufs.

Der Nachlauf ist mittels Potentiometer von 0 bis 8 Sekunden einstellbar: ohne Nachlauf für Hupen (das Relais schaltet synchron mit dem Ruf), mit Nachlauf für Leuchten (damit diese während des ganzen Rufzyklus bestromt bleiben).

Das Telefonrelais wird

- am klassischen Analogport
- im VoIP-Bereich an einem Analogport der IP-Box oder
- via ATA-Box / SIP-Adapter eingesetzt.

VoIP-Anschlussinfos:

Bei VoIP befindet sich am VoIP-Gerät meist ein RJ11-Anschluss. Dieser ist 9.6 mm breit und mit 6 Kontaktpositionen ausgeführt, wobei nur die inneren 2 Positionen belegt sind. International normiert ist analog a/b auf den beiden mittleren Anschlüssen (Positionen 3 und 4).

### Ausschreibungstext

- analoges Telefonrelais mit Hilfsspannung 230 V
- zur externen Signalisierung eines Anrufs
- Nachlauf von 0 bis 8 Sekunden einstellbar
- Schutzart IP54
- Typ T Telefonrelais / Art.-Nr. 1213
- Wunderli Electronics AG, Weinfelden – wue.ch

### Technische Daten & Bestellnummern

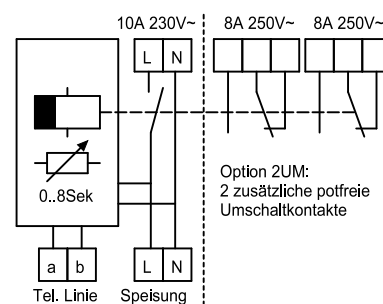
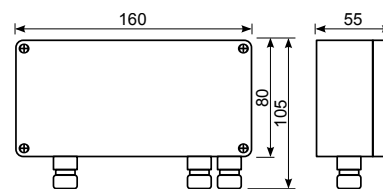
Siehe folgende Seite



# Typ T

## Technische Daten

Gehäuse:	Kunststoff PC, hellgrau
Abmessung:	160 x 80 x 55 mm
Kabelverschraubung:	2x Kabelverschraubungen M16 1x Kabelverschraubung M12 (analog)
Gewicht:	433 g inkl. Verpackung
Schutzart:	IP54
Betriebstemperatur:	-20 bis +45 °C
Betriebsspannung:	230 V
Leistungsaufnahme:	Eco Netzteil <0.8 W Standby / max. 1.5 W
Empfindlichkeit:	Rufspannung analog 25–80 V AC
Eingangsimpedanz:	10k Ohm
Nachlauf:	0 bis 8 Sekunden mit Potentiometer
Ausgang:	Relais 10 A 250 V~ optional 2x UM 8 A 250 V~



## Art.-Nr.

1213.0101  
1213.0131

## Ausführung

Typ T Telefonrelais für Hupe oder Leuchte, 230 V, Ausgang 230 V, EN: 976 200 009  
Typ T Telefonrelais für Hupe oder Leuchte, 230 V, Ausgang 230 V + 2UM, EN: 976200069

\*Sonderkombinationen und andere Hilfsspannungen auf Anfrage möglich.