

Telefonrelais

T-H-G

für PTT 1000 / 1200 Ohm Wecker, für Analog-Anschluss

Beschreibung

Das T-H-G ist ein Verstärker, welcher die Verwendung von bestehenden 1000 Ohm und 1200 Ohm PTT-Weckern am analogen Anschluss von VoIP-, IP- oder neuen Telefonanlagen weiterhin ermöglicht.

Anwendung

- Verstärker für PTT 1000 Ohm Wecker
- Verstärker für PTT 1200 Ohm Wecker

Funktion

Neue Anlagen sind oftmals nicht mehr in der Lage, bestehende Wecker mit genügend Leistung anzusteuern. Das T-H-G spricht auf die a/b-Rufspannung an und stellt am Ausgang kräftige 60 V AC / 50 Hz für den direkten Anschluss der bestehenden Wecker bereit. Der Nachlauf ist mittels Poti von 0 bis 8 Sekunden einstellbar.

Das Telefonrelais wird

- am klassischen Analogport
- im VoIP-Bereich an einem Analogport der IP-Boxen oder
- via ATA-Box eingesetzt.

Bei All IP, wie zum Beispiel der Fritzbox von Sunrise, der Internet Box oder dem KMU Office der Swisscom, erfolgt der Anschluss direkt am Analogport der Box.

VoIP Anschlussinfos

Bei VoIP befindet sich am VoIP-Gerät meist ein RJ11-Anschluss. Dieser ist 9.6mm breit und mit 6 Kontaktpositionen ausgeführt, wobei nur die inneren 2 Positionen belegt sind. International normiert ist analog a/b auf den beiden mittleren Anschlüssen (Positionen 3 und 4).

Ausschreibungstext

- Telefonrelais für klassische 1000 und 1200 Ohm PTT Wecker
- mit Hilfspannung 230V, IP54
- zur externen Signalisierung eines Anrufs
- T-H-G Telefonrelais / Art.-Nr. 1223
- Wunderli Electronics AG, Weinfelden – wue.ch

Technische Daten & Bestellnummern

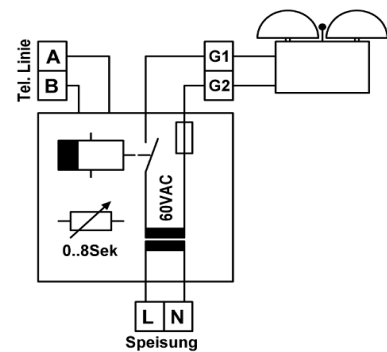
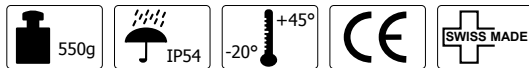
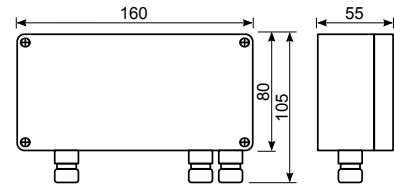
Siehe folgende Seite



T-H-G

Technische Daten

Gehäuse:	Kunststoff PC hellgrau
Abmessung:	160 x 80 x 55 mm
Kabelverschraubung:	2 Kabelverschraubungen M16 1 Kabelverschraubung M12 (analog)
Gewicht:	550 g inkl. Verpackung
Schutzart:	IP54
Betriebstemperatur:	-20 bis +45 °C
Betriebsspannung:	230 V
Leistungsaufnahme:	Eco Netzteil < 0.8 W Standby / max. 1.5 W
Empfindlichkeit:	Rufspannung analog 30..80 V AC
Eingangsimpedanz:	10 kOhm
Ausgang:	60 V AC / 50 Hz
Nachlauf:	0 bis 8 Sekunden mit Potentiometer einstellbar



Art.-Nr.

Ausführung

1223

T-H-G Telefonrelais für PTT 1000 / 1200 Ohm Wecker, für Analog-Anschluss