

# Telefon Tonruf

# TR96

Telefon Zusatz-Tonruf 90dB/m für analog Anschluss, lautstärke einstellbar

All IP  
getestet

## Beschreibung

Zusatz Tonruf zur akustischen Signalisierung des Klingelrufes mit einstellbarer Lautstärke.

## Anwendung

- Zusatz Ruftonsignalisierung in Wohnungen
- Zusatz Ruftonsignalisierung im Büro und Gewerbe
- Zusatz Ruftonsignalisierung bei Hörbeeinträchtigung

## Funktion

Die Melodie ist in der Tonhöhe über rückseitige Schalter wählbar und die Lautstärke im Bereich von 70-90dB einstellbar.

Der Zusatztonruf TR96 wird am klassischen Analogport oder im VoIP Bereich an einem analog Port der IP Boxen oder via ATA Box eingesetzt. Bei All IP, wie zum Beispiel der Fritzbox von Sunrise, der Internet Box oder dem KMU Office der Swisscom, direkt am Analogport der Box.

## Adapter (optional)

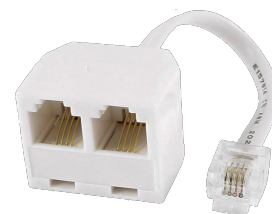
Als Zubehör ist ein RJ11 Y-Adapter für den Anschluss von zwei Geräten an einem Anschluss erhältlich. Oder ein RJ11 Telefonkabel mit Aderendhülsen.

## Ausschreibungstext

- akustischer Anruf Signalisierung
- Schutzart IP32
- Typ: TL96 Telefon-Leuchte / Art.-Nr: 1230
- Wunderli Electronics AG, Weinfelden - [www.wue.ch](http://www.wue.ch)

## Technische Daten & Bestellnummern

siehe folgende Seite



Adapter (optional)



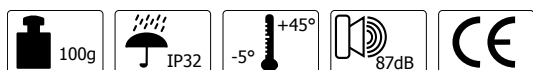
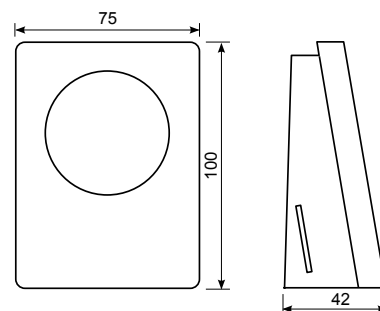
Anschlusskabel (optional)

# TR96



## Technische Daten:

Gehäuse:	Kunststoff ABS beige
Abmessung:	100 x 75 x 42mm
Gewicht:	110g inkl. Verpackung
Schutzart:	IP32
Betriebstemperatur:	-5° bis +45°C
Betriebsspannung:	24 - 100V AC
Telefonanschluss:	Parallel an a/b
Melodiewahl:	mit Dip-Schalter wählbar
Lautstärke:	einstellbar (71-87 dB bei 1m)
Zulassung:	Bakom



## Artikel

1230

## Typ/Bezeichnung:

TR96 Telefon Zusatz-Tonruf 90dB/m für analog Anschluss, EN: 961 470 949