

Telefon Blitzleuchte

TBL-2

Telefonblitzleuchte und Telefonrelais im Set, IP54, 15Ws, 230V



Beschreibung

Die Telefonblitzleuchte TBL-2 ist eine Kombination von Telefonrelais und Blitzleuchte. Sie eignet sich für Umgebungen an welchen das Klingeln stört oder nicht gehört wird.

Anwendung

- Rufsignalisation in Schreinereien
- Rufsignalisation in Lagerhallen
- Rufsignalisation in Feuerwehrgebäuden
- Rufsignalisation in mechanischen Werkstätten

Funktion

Das Telefonrelais wird am klassischen analogen Port oder im VoIP Bereich an einem analogen Port der IP Boxen oder via ATA Box angeschlossen und schaltet ab dem ersten Klingelzeichen die Blitzleuchte.

VoIP Anschlussinfos:

Bei VoIP befindet sich am VoIP Gerät meist ein RJ11 Anschluss, dieser ist 9.6mm breit und mit 6 Kontaktpositionen ausgeführt, wobei nur die inneren 2 Positionen belegt sind. International normiert ist analog a/b auf den beiden mittleren Anschlüssen Positionen 3 und 4.

TBL-1 mit 5Ws:

Integrierte Ausführung mit 5Ws Blitzleistung. Ideal zur Signalisation in kleineren Betrieben bis 100m² oder für Privatumgebungen.

TBL-2 mit 15Ws:

3-fache Blitzleistung. Blitzleuchte und Telefonrelais sind getrennte Geräte, dies erlaubt die Erweiterung mit zusätzlichen Blitzleuchten.

Schutzkorb optional

Zum Schutz der Blitzleuchte vor mechanischer Beschädigung besteht die Möglichkeit einen verzinkten Schutzkorb mit Regendach anzubringen.

Ausschreibungstext

- Telefonblitzleuchte für analog Anschluss
- externe Signalisierung eines Anrufes
- Blitzfrequenz 40-50/Min.
- Speisespannung 230V / Schutzart IP54
- Typ: TBL-2 Telefonblitzleuchte / Art.-Nr. 1233.
- Wunderli Electronics AG, Weinfelden - www.wue.ch

Technische Daten & Bestellnummern

siehe folgende Seite



Blitzleuchte BZL-1-15



Telefonrelais Typ T



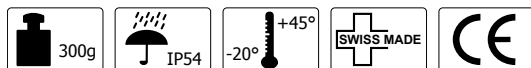
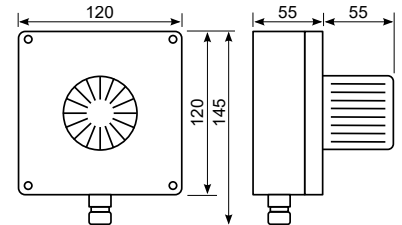
Schutzkorb (optional)

TBL-2



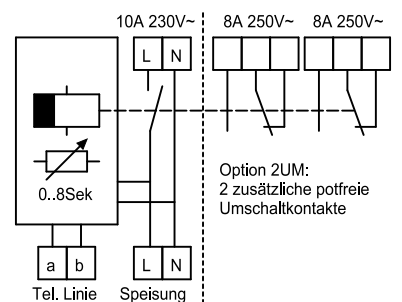
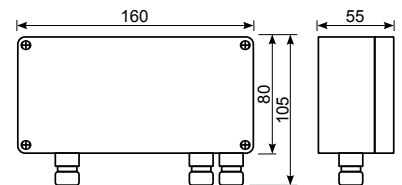
Technische Daten Leuchte:

Gehäuse:	Kunststoff:	PC, hellgrau
	Kalotte:	Makrolon
Kalottenfarbe:	klar (100%)	
(Durchlässigkeit)	orange (76%)	rot (26%)
	grün (38%)	blau (26%)
Abmessung:	120 x 120 x 55mm + 55mm Kalotte	
Kabelverschraubung:	1x Kunststoff M16	
Gewicht:	325g inkl. Verpackung	
Schutzart:	IP54	
Betriebstemperatur:	-20° bis +45°C	
Betriebsspannung:	230V	
Blitzenergie:	15Ws, 15J	
Blitzfrequenz:	ca. 40-50/Min.	
Lebensdauer:	ca. 1-2 Mio. Blitze	



Technische Daten Relais:

Gehäuse:	Kunststoff PC, hellgrau	
Abmessung:	160 x 80 x 55mm	
Kabelverschraubung:	2 Kabelverschraubungen M16 1 Kabelverschraubung M12 (analog)	
Gewicht:	433g inkl. Verpackung	
Schutzart:	IP54	
Betriebstemperatur:	-20° bis +45°C	
Betriebsspannung:	230V	
Leistungsaufnahme:	Eco Netzteil <0.8W Standby / max. 1.5W	
Empfindlichkeit:	Rufspannung analog 25..80V AC	
Eingangsimpedanz:	10k Ohm	
Nachlauf:	0 bis 8 Sekunden mit Potentiometer	
Ausgang:	Relais	10A 250V~
	optional	2x UM 8A 250V~



Artikel

1233.xx
1269

Typ/Bezeichnung (Auszug):

TBL-2 Telefonblitzleuchte 15Ws 230V
BZL-1-SK Schutzkorb verzinkt mit Regendach

xx: 01: orange 02: rot 04: klar 05: blau 06: grün