

Telefon Wecker mit Blitzleuchte

T-SIGNAL

Telefonwecker mit Blitzleuchte, 230V, direkter Analoganschluss RJ11



Beschreibung

Die Zusatzklingel zur akustischen und optischen Signalisation des Klingelzeichens, direkter Anschluss an Analogport der All IP Box und an 230V. Lautstärke und Blitzintensität sind einstellbar.

Anwendung

- Telefonruf in lauter oder weiträumiger Umgebung sichtbar machen
- Rufsignalisierung in Büroräume
- Rufsignalisierung in Therapie oder Arztpraxis
- Rufsignalisierung in Werkstätten
- Rufsignalisierung bei Hörbeeinträchtigung

Funktion

Mit einfachen Einstellungen können Ton und/oder Blitz gewählt werden. Melodie und Lautstärke sind unterschiedlich wählbar. Durch das eingebaute Netzteil und den 230V Stecker benötigt es keine weiteren Installationen.

Das Telefonrelais wird am klassischen Analogport oder im VoIP Bereich an einem analog Port der IP Boxen oder via ATA Box eingesetzt. Bei All IP, wie zum Beispiel der Fritzbox von Sunrise, der Internet Box oder dem KMU Office der Swisscom, direkt am Analogport der Box.

Adapter (optional)

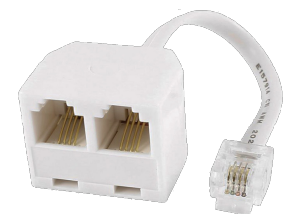
Als Zubehör ist ein RJ11 Y-Adapter für den Anschluss von zwei Geräten an einem Anschluss erhältlich. Oder ein RJ11 Telefonkabel mit Aderendhülsen.

Ausschreibungstext

- Optische und akustische Anruf Signalisierung
- 230V mit Stecker / analog Anschluss RJ11
- Schutzart IP 40
- Typ: T-SIGNAL Telefonwecker / Art.-Nr: 1237
- Wunderli Electronics AG, Weinfelden - www.wue.ch

Technische Daten & Bestellnummern

siehe folgende Seite



Adapter (optional)



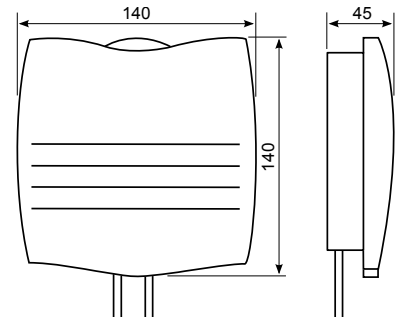
Anschlusskabel (optional)

T-SIGNAL

All IP
getestet

Technische Daten T-Signal:

Gehäuse:	Kunststoff
Abmessung:	140 x 140 x 45mm
Gewicht:	485g inkl. Verpackung
Schutzart:	Klasse II (schutzisoliert)
Betriebstemperatur:	-5° bis +45°C
Betriebsspannung:	230V / 50Hz / 0,4A, Stecker T26
Telefonanschluss:	analog a+b, RJ11
Rufempfindlichkeit:	30-50VAC (23-54Hz)
Blitzfolge:	3-8 Blitze / Sek. einstellbar
Lautstärke:	>100db(A)



Artikel
1237

Typ/Bezeichnung:
T-SIGNAL Telefonwecker mit Blitzleuchte 230V