

# LED-Blinkleuchte

120mm Linse, IP65, 48 LEDs

# LED-BL

## Beschreibung

Die LED-Blinkleuchte ist eine lichtintensive schock- und vibrationsbeständig Leuchte. Durch die wartungsfreie Pflege ist ein einfaches Handling möglich. Die Blinkleuchte hat eine Lebensdauer von bis zu 100'000h.

## Anwendung

- Signalisation für Störung
- Signalisation für Akkubetrieb
- Signalisation für Garagentore
- Signalisation für Tiefgarageneinfahrten
- Verkehrssignalisation für Stapler im Grosslager
- Verkehrssignalisation für Werksareale
- Signalisierung von Zuständen

## Funktion

Die LED-BL kann horizontal oder vertikal montiert werden. Sie wird von unten durch eine Leitungseinführung von 7mm-10mm erschlossen. Sobald nun die Leuchte mit Strom versorgt wird, beginnt sie zu blinken. Durch ihre hohe Dichtigkeit (IP65) ist sie für Anwendungen im Aussenbereich bestens nutzbar. Aufgrund ihrer 48 LEDs hat sie eine sehr gute Signalwirkung. Sie ist ebenfalls geeignet an Orten, an welchen lange Kabelleitungen bestehen und grosse Spannungsbereiche vorkommen.

## Ausschreibungstext

- helle LED-Blinkleuchte
- horizontale oder vertikale Montageoption
- Schock- und Vibrationsbeständig
- Schutzart IP65
- Typ LED-BL Blinkleuchte / Art.-Nr: 1282.xx.
- Wunderli Electronics AG, Weinfelden - [www.wue.ch](http://www.wue.ch)

## Technische Daten & Bestellnummern

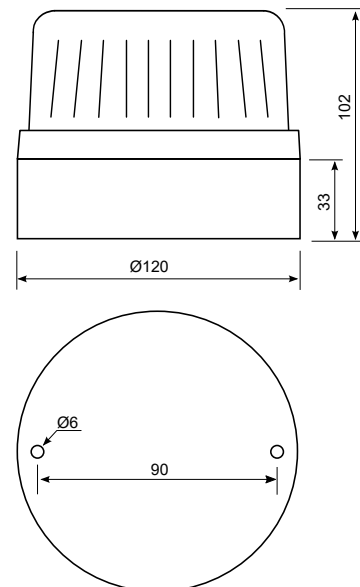
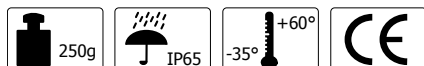
siehe folgende Seite



# LED-BL

## Technische Daten:

Gehäuse:	ABS: grau Kalotte: Polycarbonat
Kalottenfarbe:	orange, rot
Abmessung:	Ø12 x 102mm
Gewicht:	270g inkl. Verpackung
Schutzart:	IP65
Betriebstemperatur:	-35° bis +60°C
Betriebsspannung:	230V AC / 60mA 17-26V AC / 200mA 17-32V DC / 200mA
Einschaltdauer:	100% Dauerbetrieb
Blinkfrequenz:	2Hz
Leuchtmittel:	48 LEDs
Lebensdauer:	100.000h



## Artikel

1282.01xx  
1282.20xx

## Typ/Bezeichnung (Auszug):

LED-BL Blinkleuchte IP65 230V  
LED-BL Blinkleuchte IP65 24V AC/DC

xx: 01: orange 02: rot