

Blitzleuchte

WK-BZ

Linse 60 mm, 1 Ws, IP65, kompakte Bauform

Beschreibung

Die kleine Blitzleuchte ist eine wasserdichte und kompakte Leuchte. Sie ist geeignet für die Aussenmontage. Konzipiert wurde sie für den Einsatz an Orten, an welchen Sirenen stören oder erst gar nicht hörbar sind und der Platz knapp ist.

Anwendung

- Signalisierung von Störungen
- Signalisierung von Garagentoren
- Signalisierung von Tiefgarageneinfahrten
- Verkehrssignalisierung für Stapler im Grosslager
- Verkehrssignalisierung für Werksareale
- Signalisierung in lauter Umgebung

Funktion

Die WK-BZ Blitzleuchte ist eine kompakte Leuchte (Linse \varnothing 60 mm) und kann horizontal oder vertikal montiert werden. Durch den Bajonettverschluss kommt man problemlos zur BA15d-Fassung und dem Leuchtmittel. Aufgrund ihrer hohen Dichtigkeit (IP65) kann sie auch in Bereichen mit hoher Feuchtigkeit eingesetzt werden.

Die Leuchte ist in verschiedenen Spannungen und Kalottenfarben erhältlich und für unterschiedliche Einsatzzwecke und -orte geeignet.

Schutzkorb (optional)

Zum mechanischen Schutz der Leuchte ist optional ein verzinkter, rostfreier Schutzkorb erhältlich.

Ausschreibungstext

- Blitzleuchte klein
- horizontal oder vertikal montierbar
- Linse 60 mm
- Schutzart IP65
- Typ WK-BZ Blitzleuchte / Art.-Nr. 1291
- Wunderli Electronics AG, Weinfelden – wue.ch

Technische Daten & Bestellnummern

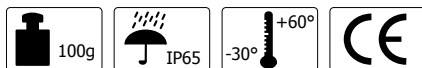
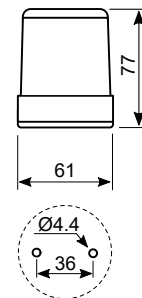
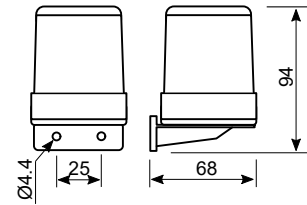
Siehe folgende Seite



verzinkter, rostfreier Schutzkorb und Wandhalter (optional)

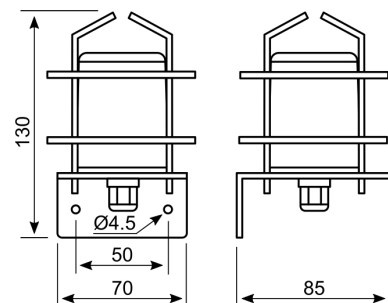
Technische Daten Leuchte

Gehäuse:	ABS Polycarbonat, schwarz Kalotte Polycarbonat
Kalottenfarbe (Durchlässigkeit):	orange (76 %) / rot (26 %)
Abmessung:	mit Kunststoffwinkel: \varnothing 61 x 94 mm ohne Kunststoffwinkel: \varnothing 61 x 77 mm
Gewicht:	101g inkl. Verpackung
Schutzart:	IP65
Betriebstemperatur:	-30 bis +60°C
Betriebsspannung:	230 V AC max. 20 mA 24 V AC/DC max. 210 mA 12 V AC/DC max. 100 mA
Einschaltdauer:	100 % Dauerbetrieb
Blitzfrequenz:	2 Hz
Lieferumfang:	Sockel mit Kunststoffwinkel, kann für horizontale Montage einfach demontiert werden



Technische Daten Schutzkorb mit Wandhalter WK-WHSK

Material:	Stahl verzinkt, Winkel rostfrei
Abmessung:	70 x 85 x 130 mm
Gewicht:	150 g inkl. Verpackung



Art.-Nr.

1291.01xx
1291.20xx

Ausführung

WK-BZ Blitz-Leuchte 1 Ws, Linse \varnothing 60 mm, IP65, 230 V
WK-BZ Blitz-Leuchte 1 Ws, Linse \varnothing 60 mm, IP65, 12-24 V AC/DC

1292

WK-WHSK Wandhalter Schutzkorb verzinkt

xx:

01: orange 02: rot