

# Kleinhupe-Blinkleuchte LED

**KH-LB**

**Blinkleuchte IP43, 88–92 dB**

## Beschreibung

Kompakter optischer und akustischer Signalgeber für den Innenbereich.

## Anwendung

Ideal zur Alarmierung und Signalisierung und zur Verwendung als Warnleuchte.

## Funktion

LED als Blinkleuchte mit 2 Hz Blinkfrequenz: geringer Strombedarf, gute Sichtbarkeit und lange Lebensdauer. Die optische und die akustische Alarmierung sind getrennt ansteuerbar.

## Ausschreibungstext

- Kompakter optischer und akustischer Signalgeber
- Spannung 230 V AC, 24 V DC
- Schutzart IP43
- Dauerton
- Lautstärke 88–92 dB
- Blinkleuchte mit 2 Hz Blinkfrequenz
- Typ KH-LB Kleinhupe-Blinkleuchte 88–92 dB, IP43 / Art.-Nr.: 1301
- Wunderli Electronics AG, Weinfelden – [www.wue.ch](http://www.wue.ch)

## Technische Daten & Bestellnummern

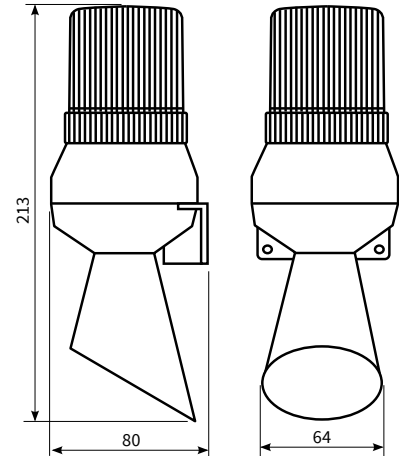
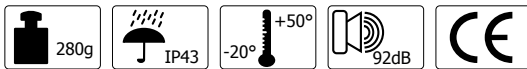
Siehe folgende Seite



# KH-LB

## Technische Daten

Material:	Gehäuse: ABS, grau
	Kalotte: Polycarbonat
Abmessung:	80 x 64 x 213 mm
Gewicht:	280 g inkl. Verpackung
Betriebstemperatur:	-20 bis +50 °C
Kalottenfarbe:	orange, rot
Einschaltdauer:	100 %
Schalldruckpegel:	AC 88 dB/m
	DC 92 dB/m
Spannung:	230 V AC / 40 mA
	24 V DC / 350 mA
Schutzart:	IP43



## Art.-Nr.

1301.0101  
1301.0102  
1301.2201  
1301.2202

## Ausführungen

KH-LB Kleinhupe-Blinkeuchte 88 dB, 2 Hz Blinkfrequenz, IP43, 230 V, orange  
KH-LB Kleinhupe-Blinkeuchte 88 dB, 2 Hz Blinkfrequenz, IP43, 230 V, rot  
KH-LB Kleinhupe-Blinkeuchte 92 dB, 2 Hz Blinkfrequenz, IP43, 24 V DC, orange  
KH-LB Kleinhupe-Blinkeuchte 92 dB, 2 Hz Blinkfrequenz, IP43, 24 V DC, rot