

# Sirene mit Blitz



## AB-SE10

**32 Tonarten, 108 dB laut und 5 Ws Xenon Lichtleistung, IP 54**

### Beschreibung

Universell einsetzbare, leistungsstarke optische und akustische Signalisierung für den Innen- und Aussenbereich (spritzwassergeschütztes Gehäuse gemäss IP54). Sirene und Blitzleuchte können getrennt oder zusammen betrieben werden.

### Anwendung

Universell einsetzbare akustische und optische Signalisierung z. B. für

- Alarmanlagen
- Wassermelder
- Rauchmelder
- Gasalarm

### Funktion

Die AB-SE10 kombiniert eine elektromechanische Warntonsirene mit einem leistungsstarken Blitz. Mittels DIP-Schaltern lassen sich bei der Sirene ganz einfach die Lautstärkestufe und eine der 32 Tonvarianten definieren. Die AB-SE10 verfügt über zwei Anschlussklemmen, damit Sirene und Blitz bei Bedarf getrennt voneinander angesteuert werden können. Für unterschiedliche Einsatzzwecke und Orte ist die AB-SE10 in verschiedenen Spannungen erhältlich. Konzipiert wurde sie für universelle akustische und optische Anwendungen in industriellen Bereichen.

### Ausschreibungstext

- Leistungsstarke optische (5 Ws) und akustische (108 dB) Signalisierung
- Spannungen: 12 V ADC, 24 V AC, 24 V DC, 48 V DC, 230 V
- Schutzart IP54
- 32 Tonarten
- Typ AB-SE10 Sirene mit Blitz, 108 dB, 5 Ws, IP54 / Art.-Nr.: 1303
- Wunderli Electronics AG, Weinfelden – [www.wue.ch](http://www.wue.ch)

### Technische Daten & Bestellnummern

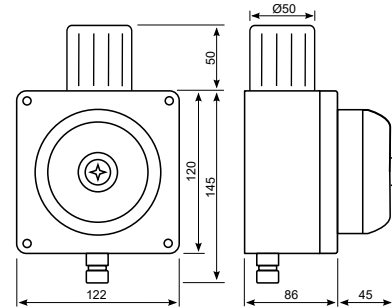
Siehe folgende Seite



# AB-SE10

## Technische Daten

|                     |  |
|---------------------|--|
| Gehäuse:            | Kunststoff PC, hellgrau<br>schwer entflammbar, halogenfrei                   |
| Masse:              | Gehäuse: 122 x 120 x 86 mm<br>Kalotte: 50 mm hoch<br>Sirene d: 93 x h: 45 mm |
| Gewicht:            | 554 g inkl. Verpackung   |
| Kabelverschraubung: | Kunststoff M16   |
| Spannungen:         | 12 V ADC, 24 V AC, 24 V DC, 48 V DC, 230 V                                   |
| Betriebstemperatur: | -20 bis +45 °C   |
| Schutzart:          | IP54   |

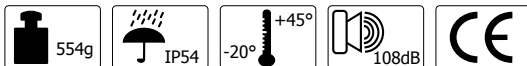


## Blitzleuchte

|                |                                 |
|----------------|---------------------------------|
| Kalottenfarbe: | orange, rot, klar, blau, grün   |
| Blitzfrequenz: | 50 Blitze pro Minute            |
| Lichtleistung: | 5 Ws / 5 J                      |
| Stromaufnahme: | 230 V: 60 mA<br>12/24 V: 200 mA |

## Sirene

|                   |                                   |
|-------------------|-----------------------------------|
| Schalldruck:      | in 2 Stufen einstellbar           |
| Schalldruckpegel: | max. 108 dB/m                     |
| Tonarten:         | 32 verschiedene gemäss Tontabelle |
| Stromaufnahme:    | 35 mA                             |



## Art.-Nr.

1303.01xx  
1303.10xx  
1303.21xx  
1303.22xx  
1303.42xx

## Ausführungen

Ab-SE10 Sirene mit Blitz 108 db, 5 Ws, IP54, 230 V  
Ab-SE10 Sirene mit Blitz 108 db, 5 Ws, IP54, 12 V ADC  
Ab-SE10 Sirene mit Blitz 108 db, 5 Ws, IP54, 24 V AC  
Ab-SE10 Sirene mit Blitz 108 db, 5 Ws, IP54, 24 V DC  
Ab-SE10 Sirene mit Blitz 108 db, 5 Ws, IP54, 48 V DC

xx: 01 orange, 02 rot, 04 klar, 05 blau, 06 grün