

Keramik-Regenmelder

R-24-K

mit 3m Kabel, 12-24V Speisung, Halbleiter Relais 0.5A / 26V, 2 Min. Nachlauf

Beschreibung

Robuster Regenmelder für Wand- oder Mastenmontage mit beheizter Sensorfläche mit kapazitiver Regenerkennung und 2 Min. Nachlauf.

Anwendung

- Überwachung von Fenstern und Lüftungsclappen
- Überwachung von Jalousien und Markisen

Funktion

Der Regenmelder erkennt den Regen oder Schnee und ermöglicht das automatische Schliessen von Fenstern oder das Einfahren von textilen Beschattungsanlagen.

Die Sensorfläche ist ein Kondensator, auf einer mit Glas beschichteten Keramikfläche. Durch die Glaspasivierung ist der Regenwächter sehr umweltbeständig, robust, langzeitstabil und resistent gegenüber aggressiven Medien.

Niederschlag auf der Keramikfläche verändert die Kapazität und löst das Relais aus. Zum Schutz vor Betauung und Vereisung wird die Sensorfläche leicht beheizt. Bei benetzter Sensorfläche wird diese Heizleistung erhöht, dadurch erfolgt eine schnellere Trocknung. Nach der Trocknung und einer 2 Min. Verzögerung schaltet das Relais wieder um.

Das Relais ist im Ruhezustand angezogen und fällt bei Regen oder Störungen in der Versorgung ab. Dadurch ist ein Objektschutz bei fehlender Betriebsspannung vorhanden.

230V Variante (optional)

Der Keramik-Regensensor ist auch als 230V Variante erhältlich. In diesem Fall benötigt es zusätzlich das Netzteil R-Netz. Dieses Netzteil ist mit einem 10A 250V Relais ausgestattet sowie einer LED Anzeige, die Betrieb und Alarm anzeigt.

Ausschreibungstext

- Keramik-Regenmelder 12-24V
- Schutzart IP66
- beheizbarer Regenmelder
- Typ R-24-K Regenmelder / Art.-Nr: 1318
- Wunderli Electronics AG, Weinfelden - www.wue.ch

Technische Daten & Bestellnummern

siehe folgende Seite

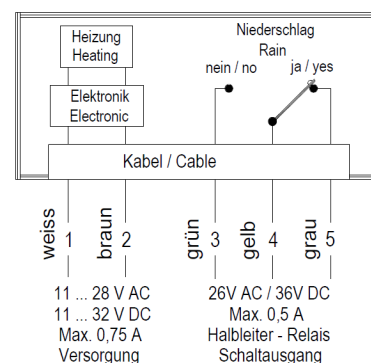
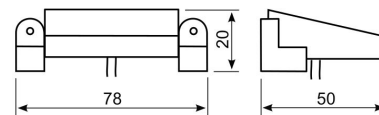


Netzteil 230V (optional)

R-24-K

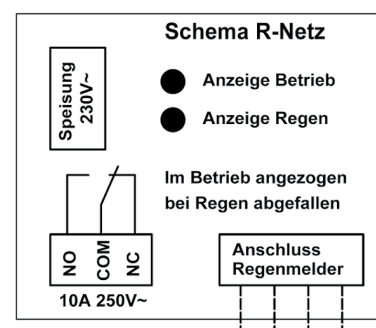
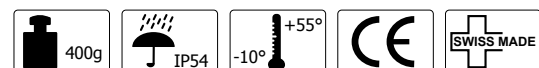
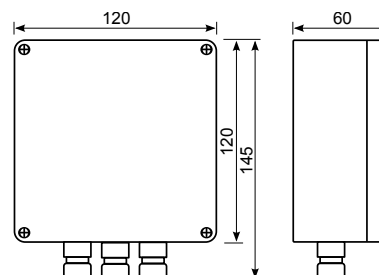
Technische Daten R-24-K:

Gehäuse:	Polycarbonat UV stabilisiert
Abmessung:	78 x 50 x 20mm
Montage:	Wand- oder Mastenmontage (Ø 35 - 50mm)
Gewicht:	230g inkl. Verpackung
Schutzart:	IP66
Betriebstemperatur:	-30° bis +50°C
Betriebsspannung:	11-28V AC 11-32V DC
Betriebsstrom:	nur Sensor: 15mA mit Heizung: max. 750mA
Relaiskontakt:	Halbleiterrelais Wechsler potentialfrei max. 0.5A/26V AC max. 0.5A/36V DC
Kabelanschluss:	3m lang, 5 x 0,14mm ²
Sensorenfläche:	Keramik mit Glasbeschichtung (18cm ²)
Messwert:	Niederschlag, ja/nein
Ansprechzeit:	sofort
Nachlauf:	2 Minuten nach Abtrocknen



Technische Daten Netzteil Steuergerät Typ R-Netz:

Gehäuse:	Kunststoff PC, hellgrau
Abmessung:	120 x 120 x 60 mm
Gewicht:	400g inkl. Verpackung
Schutzart:	IP54
Betriebstemperatur:	-10° bis +55°C
Betriebsspannung:	230V AC
LED-Anzeige:	intern Betrieb / Alarm
Relaiskontakt:	1xUM 250V/10A
Regenmelder:	24V DC 1.3A Speisung Regenmelder 4 - 5 Leiter Anschluss zur Auswertung



Artikel

1318
1399

Typ/Bezeichnung:

R-24-K Keramik Profi Regenmelder mit 3m Kabe EN: 535 900 142 l
R-Netzteil zu Regenmelder EN: 535 999 519