

trittfester Bodensensor mit 0.5mm Abtastniveau

Beschreibung

Tritttester flacher Bodensensor mit einem fixen Abtastniveau von 0.5mm.

Anwendung

- Überwachung von Zwischenböden
- Überwachung von Klima-Räumen, Keller-Räumen
- Überwachung von Tiefgaragen
- Überwachung von Poolanlagen
- Überwachung von Produktionsstätten
- Überwachung von Archiven
- Überwachung von Bachüberläufen
- Überwachung von Schächten in der Kanalisation
- Überwachung bei Wasserpegelveränderungen in Pumpstationen
- Alarmierung bei Wassereinbruch im Tunnel

Funktion

Der Wassersensor wird in Kombination mit dem Wassermelder betrieben. Der trittfeste Bodensensor mit einem Abtastniveau von 0.5mm alarmiert ab geringsten Wasseransammlungen zuverlässig. Kleinstmengen an Wasserfilm oder Feuchtigkeit mit Staub, aufgrund von Luftfeuchtigkeit oder Reinigungsarbeiten, lösen keinen Wasseralarm aus.

Montagevariante (optional)

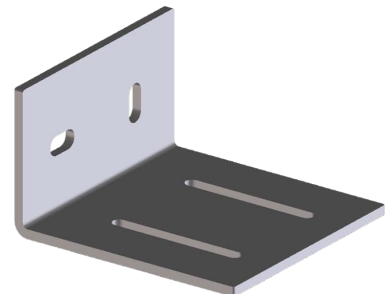
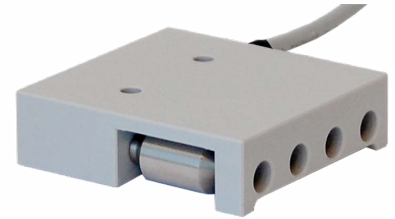
Montagewinkel zur Wandfixierung des Bodensensors.

Ausschreibungstext

- Tritttester Bodensensor mit 0.5mm Abtastniveau
- Schutzart IP67
- Typ HY-BT Bodensensor zu Wassermelder / Art.-Nr: 1369.
- Wunderli Electronics AG, Weinfelden - www.wue.ch

Technische Daten & Bestellnummern

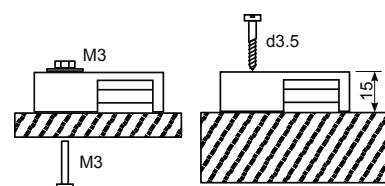
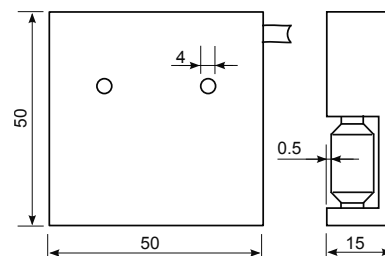
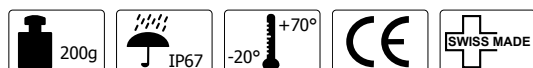
siehe folgende Seite



Montagewinkel (optional)

Technische Daten Bodensensor:

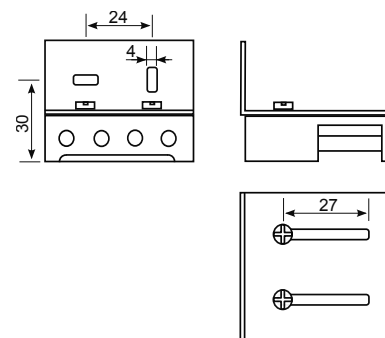
Gehäuse:	PVC vergossen, sehr robust, trittfest, einteilig
Abmessung:	50 x 50 x 15mm / 350g
Montage:	freiliegend, auf Untergrund geschraubt oder mit Winkelhalter an Wand fixiert
Gewicht:	185g inkl. 5m Kabel und Verpackung
Schutzart:	IP67
Betriebstemperatur:	-20° bis +70°C
Kabellänge:	5, 10 oder 25m (Sonderlängen auf Wunsch)
Überflutbarkeit:	100%, wasserdicht
Abtastniveau:	0.5mm fix
Sensoren:	4x rostfreie Stahlsensoren
Ausführung:	V2 überwacht: mit Kabelbruchüberwachung nicht überwacht: ohne Kabelbruchüberwachung



Montage ohne Winkel

Technische Daten Montagewinkel:

Gehäuse:	Aluminium
Abmessung:	53 x 50 x 30mm
Montage:	Schrauben M3x16 TX10 Inox A2 Gewindebuchse M3 zum Einpressen im Lieferumfang enthalten
Gewicht:	23g inkl. Verpackung



Montage mit Winkel

Artikel

Artikel	Typ/Bezeichnung
1369.2005	HY-BT-V2 Bodensensor 0.5mm, überwacht, 5m Anschlusskabel, EN: 539 990 210
1369.2010	HY-BT-V2 Bodensensor 0.5mm, überwacht, 10m Anschlusskabel, EN: 539 991 210
1369.2025	HY-BT-V2 Bodensensor 0.5mm, überwacht, 25m Anschlusskabel, EN: 539 992 210
1369.0105	HY-BT Bodensensor 0.5mm, nicht überwacht, 5m Anschlusskabel
1369.1010	HY-BT Bodensensor 0.5mm, nicht überwacht, 10m Anschlusskabel
1369.0125	HY-BT Bodensensor 0.5mm, nicht überwacht, 25m Anschlusskabel
1120	HY-B Wand Montagewinkel für Bodensensor, EN: 539 999 900

Anschlusskabel Sonderlängen auf Wunsch lieferbar.