

Funk Pager

Bis zu 300 m Reichweite mit Rückmeldung, Frequenz 433 MHz

Beschreibung

Das APA-101-Set ist ein Funk-Pager-System, welches als Ruf- oder Alarmsystem eingesetzt werden kann. Es besteht aus einer fix installierten Sendeeinheit und einem oder mehreren tragbaren Empfängern (Pager).

Anwendung

- Informiert bei Autowaschanlagen über Kundschaft oder Störung
- Informiert Taxifahrer, Portier oder Ladenbesitzer über Kundschaft
- Informiert bei Alarm in einer Stallüberwachung
- Informiert Pflege über Alarmierung durch Patienten

Funktion

Der fest montierte Sender kann bis zu 4 verschiedene Alarme übermitteln. Diese Alarme empfängt der Pager, identifiziert diese und zeigt sie mittels den entsprechenden LEDs rot, grün und gelb an. Es können auch alle LEDs gleichzeitig Leuchten. Zusätzlich kann noch zwischen Beep oder Vibration gewählt werden. Durch Drücken der Taste auf dem Pager wird der Alarm entgegengenommen, quittiert und nochmals optisch angezeigt. Um mehrere Personen gleichzeitig zu alarmieren, können mehrere Pager an einen Sender angelernt werden. Dank der optionalen Out-of-Range-Funktion reklamiert der Pager, wenn er für 1–2 Minuten kein Signal des Senders empfängt. Der Li-Ion-Akku im Pager wird mit dem im Lieferumfang enthaltenen USB-Ladegerät geladen. Das System verwendet das gebührenfreie 433MHz-Frequenzband und besitzt eine Reichweite von bis zu 300 m bei Sichtverbindung.

Netzteil und Tasche (optional)

Optional erhältlich sind verschiedene Netzteile für den Sender sowie eine Schutztasche aus Kunstleder für den Pager.

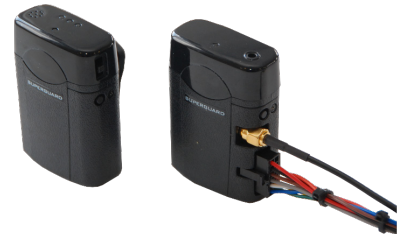
Ausschreibungstext

- 12-24V DC Pager Rufsystem mit fixem Sender und tragbarem Pager
- mehrere Pager anlernbar / Übermittlung von 4 Kriterien
- lizenzfreies 433MHz-Band mit bis zu 300 m Reichweite
- Typ APA-101 SET / Art.-Nr: 1405
- Wunderli Electronics Weinfelden – www.wue.ch

Technische Daten & Bestellnummern

Siehe folgende Seite

APA-101 SET



Set, bestehend aus tragbarem Pager (links) und Sender mit Antenne zur Festinstallation (rechts).

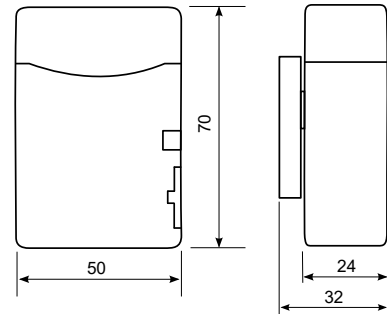


Schutztasche für den APA-101-Pager (optional erhältlich).

APA-101 SET

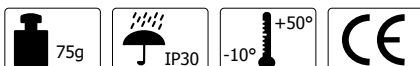
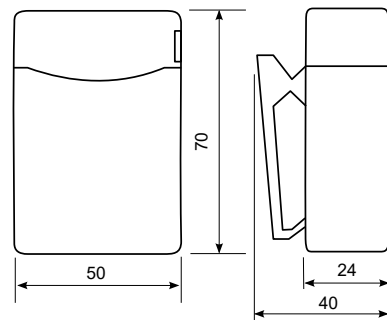
Technische Daten Sender

Masse:	50 x 70 x 24 mm
Gewicht:	Sender: 46 g Set: 388 g
Schutzart:	IP30
Betriebstemperatur:	-30 bis +60 °C
Spannung:	12-24V DC
Stromverbrauch:	70 mA im Standby 300 mA beim Senden
Frequenz:	433,920 MHz
Sendeleistung:	10 mW
Modulation:	FM
Übertragungszeit:	8 Sekunden
Reichweite:	bis 300 m bei Sichtverbindung
Im Lieferumfang (Set):	Sender, Empfänger (Pager), 230V USB-Lade- gerät für Pager-Akku, Antenne mit SMA-Stecker



Technische Daten Empfänger (Pager)

Masse:	50 x 70 x 24 mm
Gewicht	75 g
Schutzart:	IP30
Betriebstemperatur:	-10 bis +50 °C
Akku:	Li-Ion 3,7V 1400 mAh
Verbrauch:	5 mA Standby 150 mA Alarmierung
Anzeige:	4 LEDs plus Beep oder Vibration



Art.-Nr.

1405	APA-101 Funk-Pager-Set 12-24V DC, EN: 961 310 009
1407	APA-101 zusätzlicher Pager mit Beep und Vibration, EN: 961 300 009
1418	APA-101 Ersatz-Netzteil Pager
1450	APA-101 Ersatz Gürtel-Clip
1452	APA-101 Ersatz-Akku Li-Ion 3.7V 1400 mAh 5.18 Wh

Zubehör (optional)

1174.12	NETZ-ME Steckernetzgerät 230V, 18W, 12V DC
1175.12	NETZ-DIN Netzgerät DIN-Montage 15W 12V DC
1176.12	NETZ-AP Netzteil 30 W IP54 12V DC
1470	APA-101 Schutztasche Pager