

Funk Pager

Beschreibung

Das APA 101 Set ist ein Funk-Pager-System, welches als Ruf- oder Alarmsystem eingesetzt werden kann. Es besteht aus einer fix installierten Sendeeinheit und einem oder mehreren tragbaren Empfängern (Pager). Das System verwendet das gebührenfreien 433MHz Frequenzband und besitzt eine Reichweite von bis zu 500m bei Sichtverbindung.

Anwendungen

- | | |
|--------------------|---|
| - Auto Waschanlage | Informiert über Kundschaft oder Störung |
| - Patienten-Ruf | Alarmierung der Pflege |
| - Taxi-Ruf | Informiert den Fahrer über Kundschaft |
| - Auto Alarm | Alarmiert Besitzer über Manipulation |
| - Kundenruf | Informiert Personal über Kundschaft |
| - Produktion | Alarmiert Maschinen Operateur |
| - Portier-Ruf | Informiert über neue Kundschaft |
| - Stallüberwachung | Alarmiert bei Lüftungsausfall |

Funktion

Der fest montierte Sender kann bis zu 4 verschiedene Alarme übermitteln. Welche der Pager empfängt, identifiziert und mittels den entsprechenden LEDs rot, grün, gelb oder alle anzeigt. Zusätzlich kann noch zwischen Beep oder Vibration gewählt werden. Durch Drücken der Taste auf dem Pager wird der Alarm entgegengenommen, quittiert und nochmals optisch angezeigt. Um mehrere Personen gleichzeitig zu alarmieren, können mehrere Pager an einen Sender angelernt werden. Dank der optionalen Out of Range Funktion reklamiert der Pager, wenn er für 1-2 Minuten kein Signal des Senders empfangen hat. Der Li-Io Akku im Pager wird über das im Lieferumfang enthaltene USB Ladegerät geladen.

Ausschreibungstext

- 12-24VDC Pager Rufsystem mit fixem Sender und tragbarem Pager
- mehrere Pager anlernbar / Übermittlung von 4 Kriterien
- lizenzfreies 433MHz Band mit bis zu 500m Reichweite
- Typ APA-101 SET / Art.-Nr: 1405
- Wunderli Electronics Weinfelden - www.wue.ch

Technische Daten

siehe folgende Seite

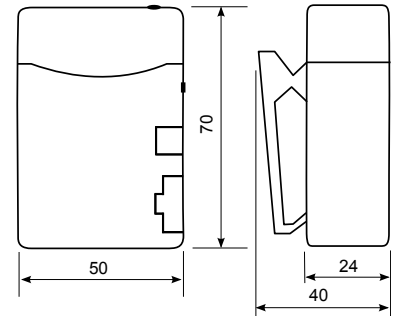
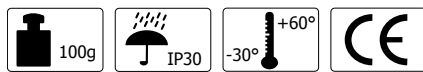
APA-101 SET



Set bestehend aus tragbarem Pager links und Sender zur Festinstallation rechts

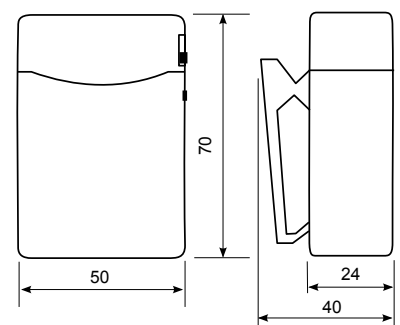
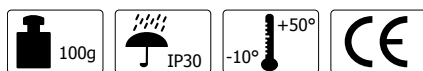
Technische Daten Sender:

Masse:	50 x 70 x 24mm
Gewicht:	100g
Schutzart:	IP30
Betriebstemperatur:	-30° .. +60°C
Spannung:	12-24VDC
Stromverbrauch:	70mA im Standby 300mA beim Senden
Frequenz:	433,920 MHz
Sendeleistung:	10mW
Modulation:	FMÜ
bertragungszeit:	8 Sekunden
Reichweite:	bis 500m bei Sichtverbindung
Im Lieferumfang:	230V USB Ladegerät für Pager Akku



Technische Daten Empfänger (Pager):

Masse:	50 x 70 x 24mm
Gewicht:	72g
Schutzart:	IP30
Betriebstemperatur:	-10° .. +50°C
Akku:	Li-Ion 3,7V 1400 mAh
Verbrauch:	5mA Standby 150mA Alarmierung
Anzeige:	3 LEDs plus Beep oder Vibration



Artikel

1405
1407
1174.12
1175.12
1176.12

Typ/Bezeichnung:

APA-101 Funk Pager 12-24V DC bestehend aus Sender und Empfänger
APA-101 zusätzlicher Pager mit Beep und Vibration
NETZ-ME Steckernetzgerät 230V, 18W, 12V DC
NETZ-DIN Netzgerät DIN-Montage 15W 12V DC
NETZ-AP Netzteil 20W IP54 12V DC