

433MHz Aussenantennen für hohe Reichweite und Koax Anschlusskabel

Beschreibung Aussenantennen

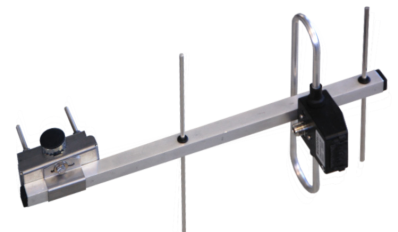
Ausserhalb von Gebäuden kann die Funkausleuchtung der Funksysteme durch den Einsatz einer abgesetzten Antenne erheblich verbessert werden. In diesen Fällen bewirkt die optimale Platzierung einer Dipol Rundstrahlantenne oder Yagi Richtantenne eine deutliche Verbesserung der Reichweite. Sie lässt sich einfach mittels der im Lieferumfang enthaltenen CNS Masthalterung platzieren und über die N-Buchse wetterfest anschliessen.

Durch den eingebauten SMA-Abgang in der FSR-LR Funkserie, kann diese Antennenkabelverlängerung einfach nachgerüstet werden.

Der SMA Anschluss ist in den Funkempfängern vorhanden. Bei Verwendung des SMA Anschlusses, muss die interne Antenne zwingend entfernt werden, da ansonsten die Impedanz nicht stimmt und sich die Reichweite dadurch reduziert anstatt verbessert.



Loop Rundstrahlantenne



YAGI Richtantenne

Beschreibung 433MHz Anschlusskabel

Die Basislänge beträgt 5m und kann durch Mehrlängen beliebig verlängert werden. Entsprechend wird das Kabel ab Werk konfektioniert.

Verfügbar in den Ausführungen:

SMA Stecker zu SMA Buchse als Verlängerung

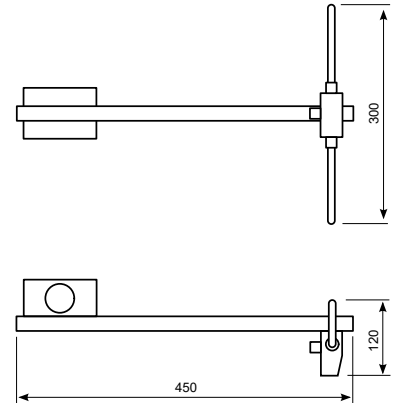
SMA Stecker zu N-Stecker zum direkten Anschluss der Aussenantenne

Zusätzlich ist eine Flex SMA Verlängerung, zur flexiblen Führung des Koaxkabels, innerhalb des Empfängers notwendig.



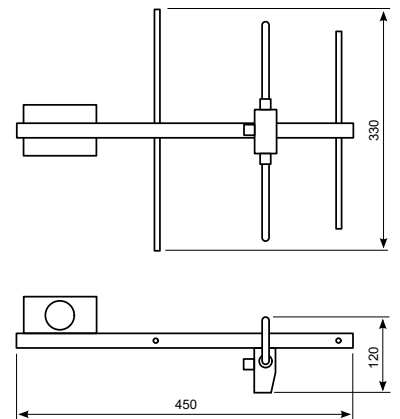
Technische Daten Dipol Loop:

Material:	Alu, Mastschelle CNS rostfrei V2A
Abmessung:	450 x 300 x 120mm
Mastdurchmesser:	20-60mm
Gewicht:	680g
Frequenz:	433MHz / 434MHz
Verstärkung:	2.14dBi
Abstrahlung:	360° Rundstrahler
Polarisierung:	vertikal
Anschluss:	N-Buchse
Lieferumfang:	Dipol Loop Antenne mit CNS Halter



Technische Daten YAGI Richtantenne:

Material:	Alu, Masthalter CNS rostfrei V2A
Abmessung:	450 x 330 x 120mm
Mastdurchmesser:	20-60mm
Gewicht:	710g
Frequenz:	433MHz / 434MHz
Verstärkung:	5dBi
Abstrahlung:	h:130° v:70° Richtstrahler
Polarisierung:	vertikal
Anschluss:	N-Buchse
Lieferumfang:	YAGI Antenne mit CNS Halter



Artikel

Typ/Bezeichnung:

1426	433MHz Dipol Loop Antenne mit N-Buchse und CNS-Halter
1427	433MHz YAGI Richtantenne mit N-Buchse und CNS-Halter
1461	433MHz Basis 5m Koax SMA-Stecker zu N-Stecker
1462	433MHz Basis 5m Koax SMA-Stecker zu SMA-Buchse
1463	433MHz Mehrpreis pro Meter für Koax Kabel Verlängerung
1464	433MHz Übergang SMA Verlängerung hochflexibel 7cm