

# Wassermelder optisch

# HY-WA-OPTO

## Wassermelder mit optischem Sensor für nicht-leitende Flüssigkeiten, integrierte Steuerung, Selbstüberwachung

### Beschreibung

Der kompakte Wassermelder mit integrierter Selbstüberwachung wird überall dort eingesetzt, wo nicht-leitende Flüssigkeiten überwacht werden müssen und herkömmliche Wassermelder an ihre Grenzen stossen. Der HY-WA-OPTO meldet Alarm, wenn der optische Sensor mit Flüssigkeit (leitend und nicht-leitend) benetzt wird. Er ist kompatibel mit SPS, PLC, MSRL und anderen Steuerungen.



### Anwendung

Speziell geeignet für die Überwachung von Osmosewasser, destilliertem Wasser und weiteren nicht-leitenden Flüssigkeiten bzw. mit nicht-leitenden Flüssigkeiten verunreinigtem Wasser, z. B. zur

- Überwachung von Garagen, mechanischen Werkstätten, Tankstellen
- Überwachung von Auffang- und Kondensatwannen

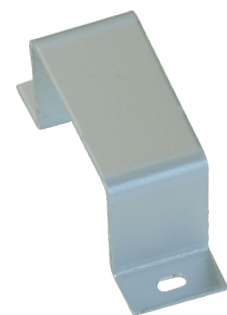
### Funktion

Der Wassermelder wird im zu überwachenden Bereich platziert und mittels Montagebügel (optional) fixiert. Die Detektion erfolgt über den optischen Sensor (schwarze Spitze) auf der Unterseite des Geräts. Das Messprinzip basiert auf der Veränderung des Brechungsindex. Dieser verändert sich bei Benetzung oder Betauung und der Sensor erkennt so, dass Flüssigkeit vorhanden ist. Mithilfe eines Magnets können die Empfindlichkeit und der Alarmspeicher konfiguriert werden. Zur Selbstüberwachung ist das Schaltrelais im Betrieb angezogen und fällt im Alarm- oder Störfall ab.

Der Wassermelder spricht auf leitende und nicht-leitende Flüssigkeiten an.

### Montagevariante (optional)

Montagebügel zur Fixierung am Boden.



Montagebügel (optional)

### Ausschreibungstext

- Wassermelder optisch für nicht-leitende Flüssigkeiten
- kompatibel mit SPS, PLC und MSRL
- 12-24 V AC/DC, Schutzart IP67
- LED-Anzeige «Betrieb» und «Alarm»
- Empfindlichkeit einstellbar
- Relaisausgang abfallend
- HY-WA-OPTO Wassermelder optisch für SPS / Art.-Nr. 1471
- Wunderli Electronics AG, Weinfelden – [www.wue.ch](http://www.wue.ch)

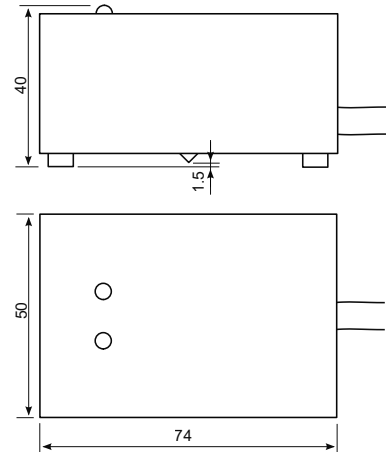
### Technische Daten & Bestellnummern

Siehe folgende Seite

# HY-WA-OPTO

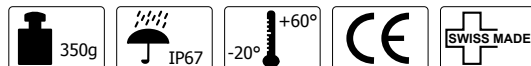
## Technische Daten

Gehäuse:	Kunststoff ABS
Füsse:	PA Nylon
Abmessung:	74 x 50 x 40 mm
Gewicht:	345 g inkl. 5 m Kabel und Verpackung
Schutzart:	IP67, nicht für Ex-Zone
Betriebstemperatur:	-20 bis +60 °C
Betriebsspannung:	Betriebsbereich: 12–24 V AC/DC absolute Limite: 8–48 V DC / 8–34 V AC
Betriebsstrom:	12 V: 25 mA / 24 V: 15 mA
LED-Anzeige:	Betrieb / Alarm
Relaiskontakt:	1x Umschalter max. 2A @ 30 V AC/DC, 0.3 A @ 110 V AC/DC in Betrieb angezogen, bei Wasser oder Störung abfallend. Alarmspeicher einstellbar. (Alarmreset durch Versorgungstrennung)
Kabelanschluss:	TT-Flex 5 x 0.34 mm <sup>2</sup>
Überflutbarkeit:	100 %, wasserdicht, (nicht dauerhaft unter Wasser)
Sensor:	Optisches Prisma
Abtastniveau:	fix 2–3 mm
Konfiguration:	mittels Magnet, z. B. Stabmagnet von Reedkontakt, nicht im Lieferumfang enthalten
Empfindlichkeit einstellbar:	hoch, mittel, tief



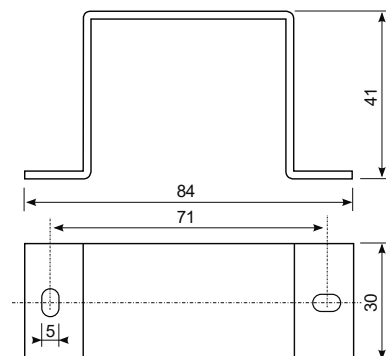
Wassermelder HY-WA-OPTO	
LED rot	— Alarm
LED grün	— Betrieb
---	Speicher
12..24V AC/DC — weiss max. 50mA — braun	
COM — grün	
NO — gelb	
NC — grau	
bei Alarm COM - NC geschl. max. 30V/2A	

Wunderli Electronics AG - [www.wue.ch](http://www.wue.ch)



## Technische Daten Montagebügel

Material:	Aluminium 2 mm
Abmessung:	84 x 41 x 30 mm
Gewicht:	26 g inkl. Verpackung



Montagebügel

## Art.-Nr.

1471.2405  
1471.2425

## Ausführungen

HY-WA-OPTO Wassermelder optisch, 12–24 V AC/DC, Kabel 5 m, EN: 539 911 309  
HY-WA-OPTO Wassermelder optisch, 12–24 V AC/DC, Kabel 25 m, EN: 539 911 319

## Zubehör

1109

HY-WA-Halter Montagebügel zu Wassermelder kompakt, EN: 539 990 090