

Wassersensor höhenverstellbar

HY-D

**Wassersensor mit individuell einstellbarem Abtastniveau
0–10 mm, zu Wassermelder Steuergerät**

Beschreibung

Der HY-D ist ein Wassersensor mit individuell einstellbarem Abtastniveau (0–10 mm oder beliebig*), zum Anschluss an ein Wassermelder Steuergerät HY-NX. Der HY-D verfügt über 2 rostfreie Elektroden auf der Unterseite, die bei Wasserkontakt via Steuergerät Alarm melden.

Anwendungen

Der Wassersensor eignet sich zur Überwachung von Wannen mit Schwitz- oder Leckwasserrückständen sowie Poolanlagen. Zudem kann er in Keller-, EDV- oder Klima-Räumen eingesetzt werden.

Funktion

Der Wassersensor wird in Kombination mit einem Wassermelder Steuergerät HY-NX betrieben. Mittels der vier Distanzschrauben wird das Abtastniveau auf die entsprechende Höhe eingestellt (0–10 mm oder beliebig*). Anschliessend wird der Wassersensor am Ort, der auf Wasser überwacht werden muss, freistehend platziert oder auf den Untergrund verschraubt – dazu können die zwei vorgebohrten Montagelöcher von der Unterseite her ausgebrochen werden. Steigt das Wasser über das definierte Abtastniveau, werden die beiden Elektroden aus rostfreiem Stahl auf der Unterseite nass und lösen Alarm aus.

*Das Abtastniveau kann durch den Austausch der M4-Distanzschrauben beliebig erhöht werden.

Der Wassersensor eignet sich für alle elektrisch leitenden Flüssigkeiten wie Wasser, Milch, Fruchtsäfte, Säuren und Chemikalien.

Vorteil überwachte V2-Sensoren

V2-Sensoren ermöglichen den Wassermelder Steuergeräten der HY-NX-Serie die Erkennung eines Kabelbruchs zum Sensor.

Ausschreibungstext

- Wassersensor höhenverstellbar zu Wassermelder Steuergerät
- Abtastniveau 0–10 mm oder beliebig
- Schutzart IP 67
- HY-D Wassersensor höhenverstellbar / Art.-Nr. 1474
- Wunderli Electronics AG, Weinfelden – wue.ch

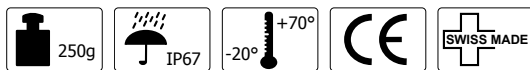
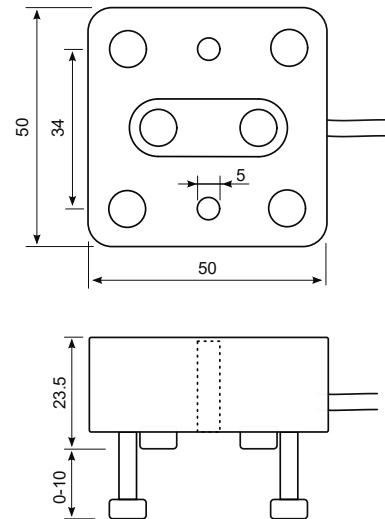
Technische Daten & Bestellnummern

Siehe folgende Seite

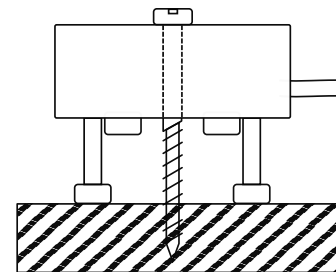


Technische Daten

Gehäuse:	PVC, vergossen
Abmessung:	50 x 50 x 23,5 mm
Montage:	freistehend oder auf Untergrund verschraubbar
Gewicht:	250 g inkl. 5 m Anschlusskabel und Verpackung
Schutzart:	IP67
Betriebstemperatur:	-20 bis +70 °C
Kabellänge:	5 m und 25 m (Sonderlängen auf Wunsch)
Überflutbarkeit:	100 %, wasserdicht, nicht dauerhaft unter Wasser
Abtastniveau:	einstellbar 0–10 mm mittels 4 rostfreien M4-Distanzschrauben. Diese können bauseits durch längere Schrauben ersetzt werden
Detektion:	2x grossflächige, rostfreie Elektroden
Ausführungen:	V2 überwacht: mit Kabelbruch-Überwachung V1 nicht-überwacht: ohne Kabelbruch-Überw.



Beispiel Montagevariante: Verschraubung auf Untergrund



Zwei Montagelöcher für die direkte Verschraubung auf dem Untergrund sind vorgebohrt und ausbrechbar.

Art.-Nr. Eldas-Nr. Ausführung

1474.2005	539 951 009	HY-D-V2 Wassersensor höhenverstellbar, überwacht, Anschlusskabel 5 m
1474.2025	539 951 019	HY-D-V2 Wassersensor höhenverstellbar, überwacht, Anschlusskabel 25 m
1474.0105		HY-D Wassersensor höhenverstellbar, nicht-überwacht, Anschlusskabel 5 m
1474.0125		HY-D Wassersensor höhenverstellbar, nicht-überwacht, Anschlusskabel 25 m

Anschlusskabel: Sonderlängen auf Wunsch lieferbar