

# KNX Wassermelder 1 Zone

# HY-NX1-KNX

**mit KNX-Schnittstelle, LED-Anzeige, Sensorüberwachung, Piezo und potfreien Relais**

## Beschreibung

Das patentierte 1-Zonen Wassermelder Steuergerät mit integrierter KNX-Schnittstelle wertet angeschlossene Wassersensoren kontinuierlich aus. Wasser oder Kabelbruch meldet das Steuergerät via KNX. Zur Einbindung des Wassermelders in weitere/zusätzliche Systeme stehen potfreie Relaiskontakte zur Verfügung. Es können bis zu 4 überwachte V2-Sensoren bzw. beliebig viele Standard-Sensoren über eine 2-Draht-Leitung angeschlossen werden.

## Anwendung

Das 1-Zonen Wassermelder Steuergerät HY-NX1-KNX eignet sich zur Überwachung von Doppelböden, EDV-, Keller- und Klima-Räumen, Produktions- und Werkstätten, Archiven, Poolanlagen oder Kanälen. Das HY-NX1-KNX lässt sich auch zur Überwachung von Wasserpegeländerungen einsetzen.

## Funktion

Das Wassermelder Steuergerät wird, unabhängig von den angeschlossenen Sensoren, an einem gut zugänglichen Ort platziert und an den KNX-BUS angeschlossen. Kommt ein Wassersensor mit leitender Flüssigkeit in Berührung oder gibt es eine Störung, wird via KNX Alarm ausgegeben. Alarm am Gerät ist mittels integriertem Piezo möglich. Zur Einbindung des Wassermelders in weitere/zusätzliche Systeme stehen potfreie Relaiskontakte zur Verfügung.

Als Zubehör erhältlich sind Boden-, Hänge-, Wand-, Rohr-, Flachband- sowie höhenverstellbare Sensoren. Diese sprechen auf alle elektrisch leitenden Flüssigkeiten wie Wasser, Milch, Fruchtsäfte, Säuren oder Chemikalien an.

## Ausschreibungstext

- 1-Zonen KNX Wassermelder Steuergerät
- mit Sensorüberwachung, LED-Anzeige, Piezo und potfreien Relais
- bis zu 4 überwachte V2-Sensoren / beliebig viele Standard-Sensoren
- Schutzart IP54
- HY-NX1-KNX Wassermelder Steuergerät 1 Zone / Art.-Nr. 1475
- Wunderli Electronics AG, Weinfelden – [www.wue.ch](http://www.wue.ch)

## Technische Daten & Bestellnummern

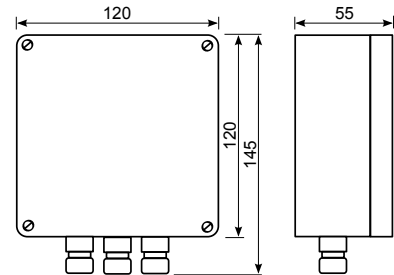
Siehe folgende Seite



# HY-NX1-KNX

## Technische Daten

Gehäuse:	Kunststoff PC hellgrau
Abmessung:	120 x 120 x 55 mm
Kabelverschraubung:	3x Kunststoff M16
Gewicht:	480 g inkl. Verpackung
Schutzart:	IP54
Betriebstemperatur:	-10 bis +50 °C
Betriebsspannung:	230 V AC, 24 V AC, 20–60 V DC Sonderspannungen auf Anfrage
Leistungsaufnahme:	typisch 0.7 W max 2.4 W
Bedienung/ Signalisierung:	Touch-Taste auf Front (Reset und Quittierung) LEDs (Betrieb, Störung, Wasseralarm Zone) Piezo integriert (65 dB/m), deaktivierbar
Empfindlichkeit:	5–200 uS/cm einstellbar
Einstellungen:	Empfindlichkeit mittels Potentiometer Dip-Switch für Funktionseinstellung KNX-Konfiguration
KNX-Modul:	MDT BE-02001.02
Sensoren:	V2 überwacht: mit Kabelbruch-Überwachung Standard: ohne Kabelbruch-Überwachung
Anzahl Sensoren pro Zone:	4 V2-Sensoren mit Kabelbruch-Überwachung, beliebig viele Standard-Sensoren ohne Überwachung. Empfehlung ab 150 m Anschlussleitung oder bei Flachband-Sensoren: 1 Sensor pro Zone
Sensorkabel:	bis 300 m Anschlussleitung möglich: bis 200 m Querschnitt 0.50 mm <sup>2</sup> ab 200 m Querschnitt 0.70 mm <sup>2</sup> Maximallänge abhängig von der Installations- umgebung. Störeinflüsse, z. B. parallele Netzleitungen, reduzieren die max. Kabellänge.
Ausgang:	2 Relais potfrei (1UM 1A 30V AC/DC)



## Art.-Nr.

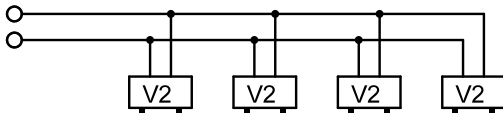
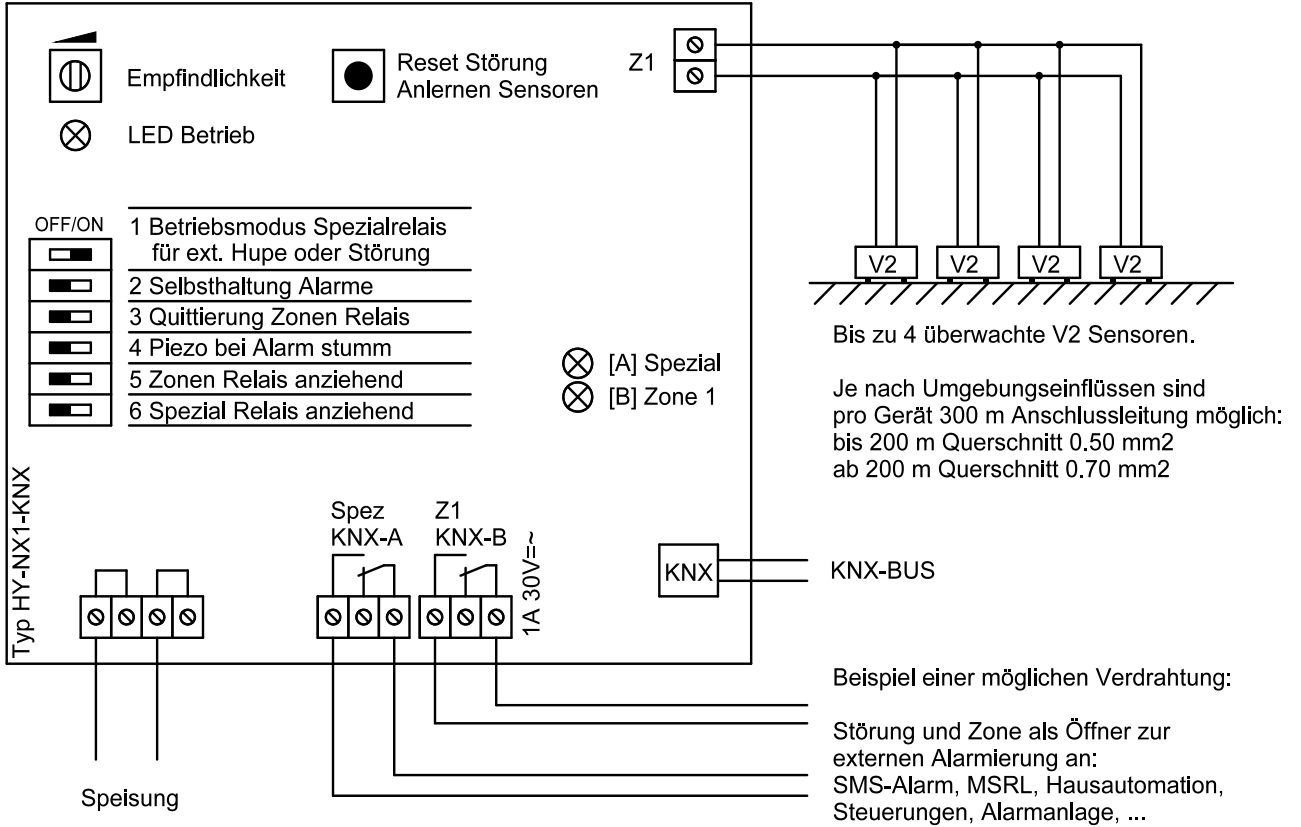
1475.01  
1475.21  
1475.62

## Ausführung

HY-NX1-KNX Wassermelder Steuergerät 1 Zone, 230 V AC, EN: 539 991 130  
HY-NX1-KNX Wassermelder Steuergerät 1 Zone, 24 V AC, EN: 539 991 140  
HY-NX1-KNX Wassermelder Steuergerät 1 Zone, 20–60 V DC, EN: 539 991 150

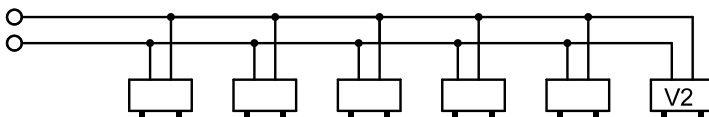
# HY-NX1-KNX

## Anschlusschema



max. 4 überwachte V2 Sensoren pro Zone

V2 Sensoren mit Kabelbruchüberwachung sind entsprechend beschriftet und/oder mit rotem Schrumpfschlauch gekennzeichnet.



Anordnung mit mehr als 4 Sensoren pro Zone

In dieser Anordnung ist es möglich beliebig viele Sensoren zu verwenden, dabei ist die ganze Zuleitung bis und mit dem V2 Sensor überwacht, jedoch nicht die normalen Sensoren selbst.