

KNX Wassermelder 3 Zonen

HY-NX3-KNX

mit KNX-Schnittstelle, LED-Anzeige, intelligenter Fehlererkennung, Piezo und potfreien Relais

Beschreibung

Das patentierte 3-Zonen Wassermelder Steuergerät mit integrierter KNX-Schnittstelle wertet angeschlossene Wassersensoren kontinuierlich aus. Wasser oder Kabelbruch meldet das Steuergerät via KNX. Zur Einbindung des Wassermelders in weitere/zusätzliche Systeme stehen potfreie Relaiskontakte zur Verfügung. Es können bis zu 12 überwachte V2-Sensoren bzw. beliebig viele nicht-überwachte V1-Sensoren über eine 2-Draht-Leitung angeschlossen werden.

Anwendung

Das 3-Zonen Wassermelder Steuergerät HY-NX3-KNX eignet sich zur Überwachung von Doppelböden, EDV-, Keller- und Klima-Räumen, Produktions- und Werkstätten, Archiven, Poolanlagen oder Kanälen. Das HY-NX3-KNX lässt sich auch zur Überwachung von Wasserpegeländerungen einsetzen.

Funktion

Das Wassermelder Steuergerät wird, unabhängig von den angeschlossenen Sensoren, an einem gut zugänglichen Ort platziert und an den KNX-BUS angeschlossen. Kommt ein angeschlossener Wassersensor mit leitender Flüssigkeit in Berührung, wird via KNX Alarm ausgegeben. Alarm am Gerät ist mittels integriertem Piezo möglich. Zur Einbindung des Wassermelders in weitere/zusätzliche Systeme stehen potfreie Relaiskontakte zur Verfügung.

Als Zubehör erhältlich sind Boden-, Hänge-, Wand-, Rohr-, Flachband- sowie höhenverstellbare Sensoren. Diese sprechen auf alle elektrisch leitenden Flüssigkeiten wie Wasser, Milch, Fruchtsäfte, Säuren oder Chemikalien an.

Ausschreibungstext

- 3-Zonen KNX Wassermelder Steuergerät
- mit Sensorüberwachung, LED-Anzeige, Piezo und potfreien Relais
- für bis zu 12 überwachte V2-Sensoren / 3 überwachte V2-Flachband-Sensoren / beliebig viele nicht-überwachte V1-Sensoren
- Schutzart IP54
- HY-NX3-KNX Wassermelder Steuergerät 3 Zonen / Art.-Nr. 1476
- Wunderli Electronics AG, Weinfelden – wue.ch

Technische Daten & Bestellnummern

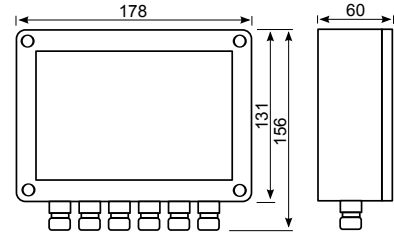
Siehe folgende Seite



HY-NX3-KNX

Technische Daten

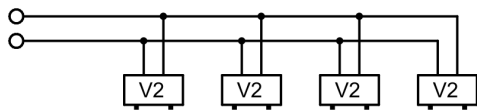
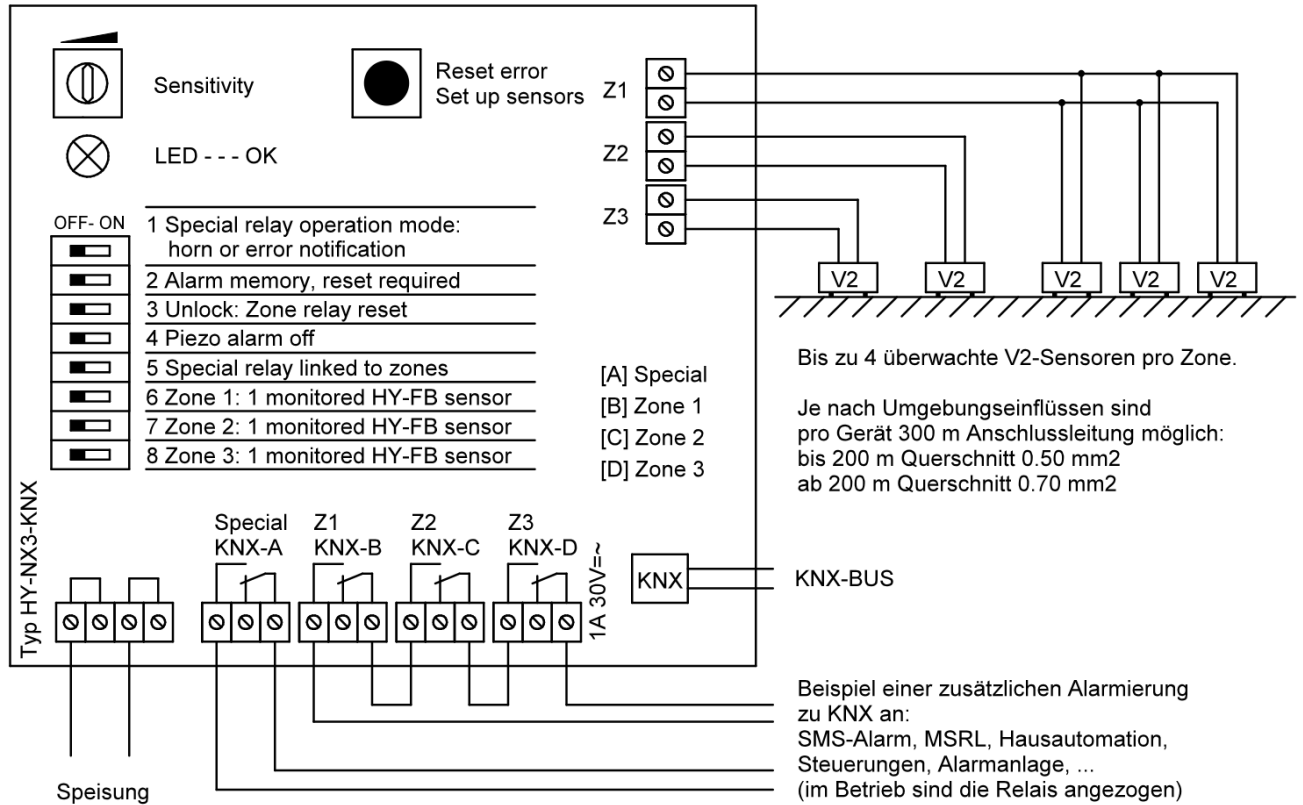
Gehäuse:	Kunststoff PC hellgrau
Abmessung:	178 x 131 x 60 mm
Kabelverschraubung:	6x Kunststoff M16
Gewicht:	590 g inkl. Verpackung
Schutzart:	IP54
Betriebstemperatur:	-10 bis +50 °C
Betriebsspannung:	230 V AC, 24 V AC, 20–60 V DC Sonderspannungen auf Anfrage
Leistungsaufnahme:	typisch 0.7 W max 2.4 W
Bedienung/ Signalisierung:	Touch-Taste auf Front (Reset und Quittierung) LEDs (Betrieb, Störung, Wasseralarm Zonen) Piezo integriert (65 dB/m), deaktivierbar
Empfindlichkeit:	5–200 uS/cm einstellbar
Einstellungen:	Empfindlichkeit mittels Potentiometer Dip-Switch für Funktionseinstellung KNX-Konfiguration
KNX-Modul:	MDT BE-04001.02
Sensoren:	V2 überwacht: mit Kabelbruch-Überwachung V1 nicht-überwacht: ohne Kabelbruch-Überw.
Anzahl Sensoren pro Zone:	4 überwachte V2-Sensoren, beliebig viele nicht-überwachte V1-Sensoren. Ab 150 m Anschlussleitung oder bei Flachband- Sensoren: 1 überwachter V2-Sensor pro Zone
Sensorspannung:	<5 Vpp
Sensorkabel:	bis 300 m Anschlussleitung möglich: bis 200 m Querschnitt 0.50 mm ² ab 200 m Querschnitt 0.70 mm ² Maximallänge abhängig von der Installations- umgebung. Störeinflüsse, z. B. parallele Netzleitungen, reduzieren die max. Kabellänge.
Ausgang:	4 Relais potfrei (1UM 1A 30V AC/DC)



Art.-Nr. Eldas-Nr. Ausführung

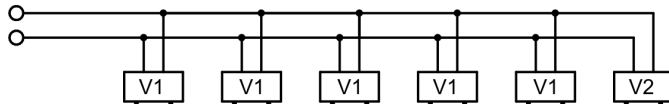
1476.01	539 991 230	HY-NX3-KNX Wassermelder Steuergerät, 3 Zonen, intelligente Fehlererkennung, 230 V AC
1476.21	539 991 240	HY-NX3-KNX Wassermelder Steuergerät, 3 Zonen, intelligente Fehlererkennung, 24 V AC
1476.62	539 991 250	HY-NX3-KNX Wassermelder Steuergerät, 3 Zonen, intelligente Fehlererkennung, 20–60 V DC

Anschluss-Schema



max. 4 überwachte V2-Sensoren pro Zone

V2-Sensoren mit Kabelbruch-Überwachung sind entsprechend beschriftet und/oder mit rotem Schrumpfschlauch gekennzeichnet.



Anordnung mit beliebig vielen Sensoren pro Zone

In dieser Anordnung können beliebig viele Sensoren verwendet werden. Dabei werden aber nur die Zuleitung und der V2-Sensor auf Kabelbruch überwacht.